

# JCCA

Kyushu Branch, Japan Civil Engineering Consultants Association

九州支部  
支部だより

Vol. 48 2022. 2

支部長のご挨拶.....1	部会の活動 .....4	令和3年度会員名簿 .....29
支部役員の名簿.....3	総務・企画部会、特別部会 .....4	
	対外活動部会.....13	
	技術部会.....14	
	夢アイデア部会.....20	



新年あけましておめでとうございます。

日ごろより、一般社団法人建設コンサルタンツ協会並びに同九州支部の活動に格別のご理解、ご支援を賜り、厚く御礼申し上げます。

新型コロナウイルス感染症は、ワクチン接種の効果により収まりつつあるように思えましたが、感染力が強いオミクロン株のまん延により、第6波を警戒しつつの年明けとなりました。

当支部は、九州・沖縄8県の会員総数154社（令和4年1月1日時点）で構成しており、全国9支部の中でトップクラスの陣容に成長してまいりました。これもひとえに、関係する皆さまのご支援の賜物だと深く感謝申し上げます。

九州支部はこの組織力を背景に、会員相互並びに関係諸機関や地域の皆さまと連携しながら、九州・沖縄地域で暮らす1,400万人を超える人々の安全・安心の確保と、その基盤である道路、鉄道、空港、港湾、河川、ダム、上下水道などの社会資本整備における企画、調査、設計、施工監理等の業務に事業者の技術的パートナーとして活動しています。

現在、建設コンサルタントを取り巻く課題として、「就業環境の改善」、「品質の確保・向上」、「常襲化、激甚化する災害への対応」などがあげられます。

就業環境の観点からは、長時間労働の改善やワークライフバランスの推進などが社会全般の課題としてクローズアップされ、建設コンサルタント業界においても一層の魅力向上に向けた「働き方改革」への取組みが重要となっています。

品質の確保については、令和元年6月に改正された「品確法（公共工事の品質確保の促進に関する法律）」で、建設コンサルタント業務も同法の対象として明確化されました。これは、建設コンサルタントの地位向上に大きく寄与するものと期待され、業務成果の更なる品質の確保と向上が求められます。

一昨年の熊本県球磨川流域を襲った「令和2年7月豪雨災害」や、昨年の異常な長雨を伴う「令和3年8月豪雨災害」など、毎年のように豪雨等の大規模自然災害に見舞われ、多数の人的被害に加えて公共土木施設にも甚大な損失が生じています。さらに、昨年1月から2年間続いている新型コロナウイルス感染症のまん延により、感染症と自然災害との「複合災害」への対応も迫られています。

このような背景を踏まえ、九州支部では以下の取組みに力を入れています。

1. 建設コンサルタントの一層の魅力向上に向けた総合的な環境整備
2. 技術力と品質の確保・向上の促進
3. 広報活動の強化と社会貢献活動の推進

また、昨年20年を迎えた九州支部の独自活動である「夢アイデア事業」を通じて、地域の皆さまとともにそこに暮らす人々の笑顔があふれる社会の育成支援活動を行い、広い意味での社会資本の形成に努めています。また「インフラDX」が国策として急速に進められる中、本部と連携してDXを念頭に置いた生産性向上や働き方改革の推進も、取り組み始めたところです。

建設コンサルタントとして、日々研鑽に努め、発注者である行政機関や地域の皆さまの頼れるパートナーとして、国民の夢と希望の実現に向けた活動をすることが私たちの使命と考えています。地域を、社会インフラの整備・維持を通して、側面的に支え続けてまいります。

今後とも、より充実した活動が行えますよう、支部・会員各社に対するご理解と一層のご支援をお願いいたします。。

令和4年1月  
一般社団法人 建設コンサルタンツ協会九州支部  
支部長 **田中 清**



支部役職	氏名	会社名	役職
支部長	田中 清	第一復建(株)	代表取締役会長
副支部長(理事)	中川 裕	西日本技術開発(株)	参与土木本部部長
副支部長(理事)	渡邊 俊光	日本工営(株) 福岡支店	支店長
理 事	細野 典明	いであ(株) 九州支店	技師長
理 事	山田 益司	(株)オビット	代表取締役
理 事	藪内 一彦	(株)リインタリコンサルツ 九州支社	執行役員支社長
理 事	田上 裕	基礎地盤コンサルツ(株) 九州支社	顧問
理 事	里見 武彦	サココンサルツ(株) 九州支社	執行役員支社長
理 事	森山 秀馬	第一復建(株)	取締役執行役員技術本部長
理 事	羽生誠一郎	玉野総合コンサルツ(株) 九州支店	支店長
理 事	中島 城二	(株)長大 福岡支社	イクゼクティブエンジニア
理 事	中野 卓朗	パソフィックコンサルツ(株) 九州支社	支社長
理 事	野上 和彦	(株)福山コンサルツ	取締役執行役員北九州本社長
理事(福岡)	松延 岳志	(株)東亜コンサルツ	代表取締役
理事(佐賀)	大串 正	西日本総合コンサルツ(株)	専務取締役
理事(大分)	児玉 明裕	(株)サグンテック	代表取締役
理事(熊本)	中田慶一郎	(株)九州開発エンジニアリング	取締役技術部長
理事(宮崎)	菊田 真志	フエニックスコンサルツ(株)	代表取締役
理事(鹿児島)	萩原功一郎	(株)萩原技研	代表取締役
監事	上野 竜哉	(株)新日本技術コンサルツ	代表取締役
監事	福元秀一郎	(株)東京建設コンサルツ 九州支社	執行役員支社長
顧問	福島 宏治	(株)福山コンサルツ	代表取締役社長

(令和4年2月1日現在)



## 【総務・企画部会】

## 1. 四支部との意見交換会に参加（女性技術者委員会）

イベント名	四支部との意見交換
開催日	令和3年9月17日（金）
開催方法	Web
参加者	関東（女性の会 WG）・中部（女性の会 WG）・近畿（働き方研究委員会）・九州（女性技術者委員会）
内容	活動報告、意見交換

## 2. 令和3年度 若手技術者交流会（若手技術者委員会、企画委員会）

イベント名	令和3年度 若手技術者交流会
開催日	令和3年9月30日（木）13:00～17:00
場所	①八重洲博多ビル 11階ホール A（福岡市博多区博多駅東 2-18-30） ②ライブ配信
参加者	会場 40名、オンライン 32名 合計 72名（25社）
内容	建設コンサルタント業界を背負っていく若手社員の人的ネットワークの拡充やコンサルタントとしての自覚・意識を高めるため、平成22年度から若手技術者交流会（20代・30代の若手技術者を対象に開催）を開催し、会社の壁を越えた技術者と交流を深めた。 ①これまでに経験した業務、②技術者像（将来像・夢）、③建設コンサルタントの在り方をテーマに10組11名の応募者による発表を行い、部会長・副部会長・および企画委員長・総務委員長、若手技術者委員長、若手技術者副委員・計7名の審査により「最優秀賞」1編、「優秀賞」2編の各賞が選ばれた。

## 【若手交流会発表】

賞	タイトル	発表者
最優秀賞 (1編)	都市高速道路における事故対策検討	(株)リエンタルコンサルツ 九州支社 清水 奨伍
優秀賞 (2編) "	近年濁水を踏まえた濁水タイムラインの策定に向けて	(株)東京建設コンサルタント 九州支社 野村 泰輔
	治水事業における環境配慮の取組み	九州建設コンサルツ(株) 小材 隆文、古川 海人
	河川水辺の国勢調査成果の活用の在り方について	西日本技術開発(株) 甲斐 達也
	ダム事業の合理化に向けた CIM 技術の活用と今後の展開	(株)建設技術研究所 九州支社 本多 瑛吾
	長崎県の離島における道路概略設計について	大日本コンサルツ(株) 九州支社 白井 飛翔
	跨道橋を対象とした地質調査	基礎地盤コンサルツ(株) 九州支社 竹尾 美幸

市街地における電線共同溝予備設計について	第一復建(株) 末次 祐貴
橋梁設計におけるDX推進(BIM/CIM)について	(株)長大 福岡支社 今井 晴輝
急傾斜地崩壊防止施設の補修設計	サココンサルタント(株) 九州支社 西 右京

### 3. 第5回 女性技術者交流会（女性技術者委員会）

- イベント名 第5回女性技術者交流会『私のワークライフバランス～“壁”を超える～』講演会及び意見交換会  
 開催日 令和3年10月8日（金）13：30～16：25  
 開催方法 ライブ配信  
 参加者 43名（27社）  
 内容 ■第一部 基調講演  
 「私のワークライフバランス～管理職までの道のり～」  
 講師：国土交通省 九州地方整備局 遠賀川河川事務所 所長 柄沢祐子さん  
 ■第二部 意見交換  
 自身が直面した“壁”について参加者全員による意見交換@zoom  
 概要説明後、グループごとに分かれて意見交換、各グループ発表

### 4. 第38回ソフトボール大会（総務委員会）

- イベント名 第38回ソフトボール大会  
 開催日 令和3年11月5日（金）  
 場所 雁ノ巣レクリエーションセンター（福岡市東区奈多1302-53）  
 参加者 21チーム  
 内容 優勝：基礎地盤コンサルタンツ(株)、準優勝：東亜コンサルタント(株)、三位：(株)建設技術研究所



▲優勝の基礎地盤コンサルタンツ(株)

## 5. 建設関連業五団体主催 コンプライアンスに関する会員研修会（総務委員会）

現在の社会情勢を踏まえて、改めてコンプライアンス遵守の重要性について、その役割を認識し法への理解を深めるための研修会を建設関連業五団体共催で開催した。

イベント名 建設関連業五団体主催「コンプライアンスに関する会員研修会」  
開催日 令和3年11月10日（水）14：00～17：00  
場所 （財）福岡県中小企業振興センター「大ホール」(福岡市博多区吉塚本町9-15)  
参加者 172名（うち建コン会員73名/47社）  
主催団体 （一社）建設コンサルタンツ協会九州支部  
（一社）福岡県測量設計コンサルタンツ協会  
（一社）福岡県地質調査業協会  
（一社）日本補償コンサルタント協会九州支部  
（公社）全国上下水道コンサルタント協会九州支部  
内容 （演題）「独占禁止法の最近の状況と対応について」  
（講師） 弁護士 岩下 圭一 先生



▲コンプライアンスに関する会員研修会の様子

## 6. JobCAFE（若手技術者委員会）

イベント名 JobCAFE  
開催日 令和3年11月20日（土）15：30～19：00  
場所 GARB LEAVES（福岡市博多区博多駅前3-19-1-3階）  
参加者 学生22名、社会人12名 計34名  
内容 就職活動を控えた学生と若手技術者が意見交換することで、学生に有益な情報を提供すると同時に若手技術者も初心ややりがいを振り返ることを目的とした交流会。

## 7.働き方改革セミナー（総務委員会）

労務に関する専門家を講師にお招きし、リモートワークの実践および次年度以降改正が予定されている育児・介護休業法等のポイント解説の講習会を開催した。

イベント名 働き方改革セミナー  
開催日 令和3年11月26日（金）15：00～17：00  
開催方法 ①八重洲博多ビルでの対面  
②ライブ配信  
参加者 会場参加9名（7社）、Web参加49名（25社）  
合計58名（30社）  
内容 講師：伴 芳夫（ばん よしお）社会保険労務士法人アドバンス 代表社員 所長  
■リモートワーク実践のポイント  
■育児・介護休業法の改正ポイント

- 女性活躍推進法の改正ポイント
- 質疑応答（全般、事前質問）

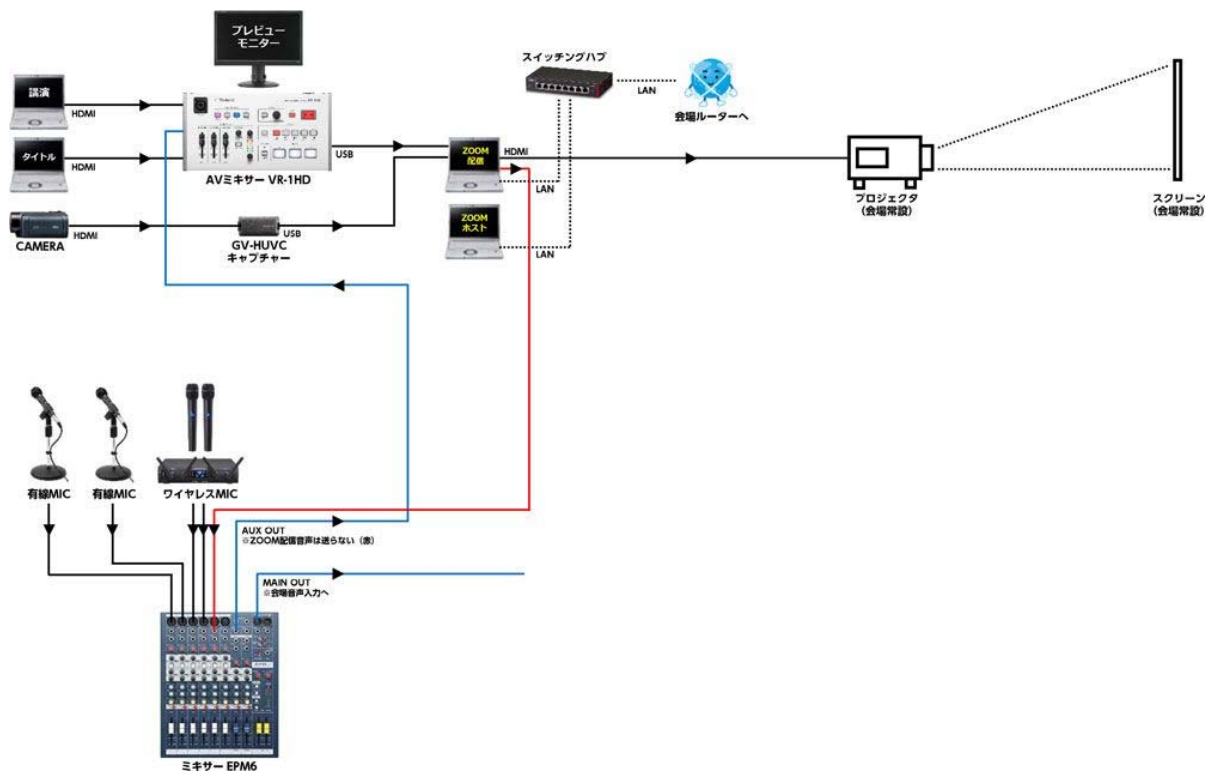
## 8. 第2回委員長交流会（企画委員会）

- イベント名 第2回 委員長交流会  
 開催日 令和4年1月28日（金）15:00～17:00  
 場所 支部会議室+Web参加  
 参加者 26名（総務企画部会長・副会長、地域部会長、各委員長、企画委員会）  
 内容
- 令和3年度第1回委員長交流会議事録について
  - 令和3年度収支状況について
  - 令和3年度事業運営方針の対応結果について
  - その他事項（討議事項・提議事項等）
  - 令和4年度事業運営方針（案）について

## 9. オンライン講習会の機器導入・説明会等（企画委員会）

支部における新規施策等個別事項に関して、オンライン講習会の機器導入検討、ルール策定を行いデモンストレーション・機器説明会を行った。

- 活動名 オンライン講習会の機器導入検討、ルール策定。
- 音響機器デモンストレーション実施（2021/6/2 八重洲博多ビル）
  - 音響機器納品（2021/9/17 道路技術委員会事前テスト 八重洲博多ビル）
  - 音響機器説明会（2021/9/30 若手技術者委員会事前テスト 八重洲博多ビル）







◆第5回 女性技術者交流会（オンライン）開催いたします！

『私のワークライフバランス～“壁”を越える～』講演会及び意見交換会

申込は9月10日迄でした。  
多数のお申込みありがとうございました！

Special guest



国土交通省 九州地方整備局  
遠賀川河川事務所 所長

**柄沢 祐子**  
Yuko KARASAWA

九州地方整備局初の女性所長。結婚、出産、子育てを経ながら、次世代の女性をリードする。

2021 **10/8** 金 13:30 ▶ 16:30

- 第1部：基調講演柄沢祐子さん  
「私のワークライフバランス  
～管理職までの道のり～」
- 第2部：参加者による意見交換会  
「私のワークライフバランス  
～“壁”を越える～」

**協会会員  
参加無料**  
※事前申込

# 私のワークライフバランス

## ～“壁”を越える～

誰もが直面するライフイベント上の課題やコロナウイルス等、人それぞれの“壁”について意見を交わし、一緒に“乗り越え方”を考えてみませんか。  
基調講演では、国土交通省九州地方整備局初の女性所長である柄沢祐子さんから、育児をしながら働く上で悩んだこと、気をつけていたこと、管理職として心掛けていることなどご自身の経験を中心にお話しいたします。



Talk Theme

私たちは日々の生活や仕事において、新型コロナウイルスをはじめとするあらゆる課題＝“壁”に直面しては乗り越えることを幾度も繰り返しています。  
今回の交流会では、参加者同士で自身が直面した“壁”についてざっくばらんに意見交換していただくことで、「ワークライフバランスを実現させるヒント」を一つでも多く持ち帰っていただければと考えています。

◆今年のテーマは？ いつ、どこで？（実は..イベントが終わった次の日から計画してるんですw）

項目	イベント実施				
	第1回	第2回	第3回	第4回	第5回
テーマ	「女性が働き続けるために」	「私らしい働き方をするために」 めざせ！ダイバーシティ...?	「私たちの働き方改革」 こんな会社で働きたい	「これからの時代の働き方」 成功と失敗の違いはどこ!?テレワークを成功させるコツ	「私のワークライフバランス」 ～“壁”を越える～
時期	平成29年9月22日	平成30年9月21日	令和元年9月27日	令和2年10月30日	令和3年10月8日
場所	ANAクラウンプラザホテル福岡	ホテルレオパレス博多	ACU-H紙博多中央ビル6F	WEB講演会	WEB講演会



◆「初」JCCA 4 支部の女性技術者がWebで繋がる！ ～活動内容など情報交換しました～

令和3年9月17日（金）に、建設コンサルタンツ協会 関東支部“女性の会WG” 中部支部“女性の会WG” 近畿支部“働き方研究委員会” 九州支部“女性技術者委員会”の4支部（参加者60名程）で交流しました。



■九州支部（女性技術者委員会：22名）



主な活動は、イベントの開催、アンケートの実施、ニュースレターやFacebookによる情報配信です。そのほか、官民交流会などに参加し、働き方や建設業の魅力について意見交換しています。

■関東支部（女性の会WG：19名）



主な活動は、ワークショップ開催、各社制度の実施状況調査、ニュースレターの配信などです。ワークショップに取り入れた“グラフィックレコーディング”は解り易く、好評です！よかったらお試してください！

■近畿支部（働き方研究委員会：男性4名,女性15名）



主な活動は、茶論(サロン)やWEBセミナー開催、業界内外の動きや他社の取組みの情報発信、近畿地整との意見交流会など行っています。昨年はコロナ禍のため、webセミナーを3回実施しました！

■中部支部（女性の会WG：15名）



主な活動は、学生へのPRや情報共有、メンバー内交流、若手の会との建コンのイベントへの合同出展などです。他支部より少し遅れて発足でしたが、女性技術者が抱える課題を解決してきたいです！

～令和3年度メンバー更新しました～ どうぞよろしくお願いいたします。 ◎委員長 ○副委員長

- ◎釜瀬明日香（(株)建設技術研究所）
- 柿原ゆり（(株)東京建設コンサルタント）
- 大重岬（(株)総合技術コンサルタント）
- 濱田千友美（(株)大進）
- 平山歩（パシフィックコンサルタンツ(株)）
- 福島優美（応用地質(株)）
- 牧佑奈（九州建設コンサルタント(株)）
- 原菜花（八千代エンジニアリング(株)）
- 片山花（第一復建(株)）
- 中村晴美（日本地研(株)）
- 熊野仁美（(株)オリエンタルコンサルタンツ）

- 田中菜月（西日本技術開発(株)）
- 竹尾美幸（基礎地盤コンサルタンツ(株)）
- 諸田有紀（日本工営(株)）
- 山本恵利華（大日本コンサルタント(株)）
- 山中恵里帆（大日本コンサルタント(株)）
- 松田知奈美（三井共同建設コンサルタント(株)）
- 生田美生（(株)建設環境研究所）
- 中尾光彩（(株)長大）
- 園木亜純（(株)西日本測量設計）
- 宮崎あい（中央コンサルタンツ(株)）
- 三宅温（JR九州コンサルタンツ(株)）

◆お知らせ

ホームページ・FBを随時更新しております。ぜひご覧ください！！



本誌は、(一社)建設コンサルタンツ協会 九州支部 総務・企画部会 女性技術者委員会が発行しています。

一般社団法人 建設コンサルタンツ協会 九州支部 〒812-0013 福岡市博多区博多駅東1丁目13-9（いちご博多駅東ビル8階）

TEL 092-434-4340 FAX 092-434-4342

Facebookページ：女性技術者委員会（建コン協九州支部）@kirapro.kyu

ホームページ [https://www.jcca.or.jp/kyokai/kyushu/female\\_engineer/index.html](https://www.jcca.or.jp/kyokai/kyushu/female_engineer/index.html)





◆ “第5回女性技術者交流会（オンライン）” を開催しました！

令和3年10月8日（金）当委員会主催の「第5回女性技術者交流会」を開催しました。今回、九州地方で働く技術者約50名にご参加いただきました。なお、今回は女性技術者交流会では初めて、男性技術者にもご参加いただきました。今回も第4回と同様の2部構成とし、『私のワークライフバランス～”壁”を超える～』をテーマに第1部で柄沢所長による基調講演、第2部では、同テーマについて参加者による意見交換を行いました。

【初】  
男性技術者も  
第2部意見交換  
に参加!!



交流会テーマ：私のワークライフバランス～”壁”を超える～

第1部：基調講演 柄沢祐子さん「私のワークライフバランス～管理職までの道のり～」

**育児との両立**

予算関係、防災対応はこれまで程度継続済み

国会（質問）対応、議員対応など「本業課長補佐（同等性が付いているポスト）」から主に携わる業務を継続しておきたい

懸念  
①（国）は残業可  
PC作業なら自宅（子ども放逐後）可  
スケジュールが事前におかれば、出張、残業可

遠賀川にいきたくないこと、そのために今後の職務内容、やりたいことなど具体的な希望と働き方の制約（できること）を人事担当等へ伝えること

**所長として**

遠賀川河川事務所 職員数：約6、10の課、6の出張所・支所

自治体首長等との対外調整

- 自治体の長と直接意見交換できる
- まちづくり（河川と関係のない話も含む）から、河川事務所としてできることを探す
- 登録からのコミュニケーションで、事業への協力・理解、災害時などの緊密な連携

〇本省、他地登の情報

- 福岡事業、河川以外の政策、他地登での事例等を職員へ参考提供
- 新しい職業の形態、事務所での取組方針を決めていく（新しいチャレンジ）

**Q&A**

Anonymous 11 minutes ago  
人事も対象するコトが聞かれましたが、

Anonymous 11 minutes ago  
私は、自分の目標（やりたいこと）はあるけど、家業も、と考えると、自分の気持ちも事業にも入っていません。自分の抱負も自分の将来もよく見えず、家業もと考えると今の業務もやる気もなく、結果、自分の目標で退職したいなりました。一応は、家業を優先する期間かどうかは行かぬ事になりますか？（希望のレートから得られる期間）

Anonymous 11 minutes ago  
おはようございます。早く数値（売上）方法はありますか？

柄沢所長より、地方整備局での仕事内容についてお話いただき、その後、ご自身で作成いただいた人生グラフを元に、育児との両立、所長として働く際気を付けたこと、これからの展望等についてお話いただきました。講演後にはslidoを用いて柄沢所長へ質疑を行いました。育児と仕事の両立のコツ、部下への接し方など様々な質問が飛び交い、非常に有意義な時間となりました。

Special guest

国土交通省 九州地方整備局  
遠賀川河川事務所 所長

**柄沢 祐子**  
Yuko KARASAWA

九州地方整備局初の女性所長。結婚、出産、子育てを経ながら、次世代の女性をリードする。

“ライブQ&A”による質問や意見聴取を行い、柄沢所長にその場でご回答いただきました！

## 第2部：参加者による意見交換会「私のワークライフバランス～"壁"を超える～」

第2部では、仕事・プライベート・新型コロナウイルス感染症拡大予防対策等、自身を取り巻く環境の中で感じている「壁」について、各自事前に作成いただいたライフグラフを紹介し、「壁」の乗り越え方について意見交換を行いました。

**意見まとめ**

自分が社内の  
ロールモデル  
となる

金曜日の終礼は  
ZOOMで行って  
います！

在宅勤務制度が  
充実してほしい

育児をしながら  
技術士を取得し  
ました！

**意見まとめ**

コロナのニュースばかり  
で憂鬱になる日も...  
自分の機嫌は自分でとる

“壁”は「仕事と育児の両立」  
助けてくれたのは家族と会社

参加者の皆様にライフ  
グラフを作成いただき  
ました！

**作成したライフグラフの例**

～第5回女性技術者交流会後の感想・アンケート結果を一部紹介～

- 第1部 柄沢所長の講演について
  - ・ 柄沢所長のバイタリティーの高さに感動した。
  - ・ 異次元の忙しさと転勤の中で、仕事とプライベートを両立されようと奮闘されており、凄と思った。
  - ・ 「自分がどうしたいか、どうすれば目指す形で働けるか、計画を練ってみると見えることがあるかもしれない」という柄沢所長の言葉に感動した。
- 第2部 意見交換会について
  - ・ 相談しにくいことを、気軽に聞くことができたので良かった。
  - ・ 初めて他社の女性技術者との交流ができたので、良い機会だった。
  - ・ 男性に、女性の悩みを聞いてもらえてよかった、それを会社に反映させてほしいと思う。
  - ・ 仕事についてお話しできる機会が定期的にあると、今後のモチベーションにも繋がって業界自体盛り上がっていくと考えた。
- 今後実施してほしい交流会、講演会、セミナーについて
  - ・ 女性特有の制度への理解について、建コンとしてセミナーを実施してほしい。
  - ・ 女性が働きやすい環境を作るために、若い男性（将来の管理職）をターゲットにしたセミナーがあっても良いと思う。
- その他
  - ・ 今回第一部だけでも参加させて頂けたのは、ウェブ開催だからこそだと思ふ。

次回は、対面+WEB形式もあり?!

### 交流会を終えて

去年に引き続きWEB方式での開催となりましたが、そのおかげで県外の方にもご参加いただけました。柄沢所長のお話を聞き、女性技術者の今後のキャリアや育児について考えることができました。また、今回初めて男性にも交流会にご参加いただき、女性技術者の考えを男性技術者へ共有することができたのではないかと思います。来年もイベントを企画していきたいと思っておりますので、皆様楽しみにしててください！

### ◆お知らせ

ホームページ・FBを随時更新しております。ぜひご覧ください！！



本誌は、(一社)建設コンサルタンツ協会 九州支部 総務・企画部会 女性技術者委員会が発行しています。

一般社団法人 建設コンサルタンツ協会 九州支部  
〒812-0013 福岡市博多区博多駅東1丁目13-9 (いちご博多駅東ビル8階)

TEL 092-434-4340 FAX 092-434-4342

Facebookページ：女性技術者委員会(建コン協九州支部) @kirapro.kyu

ホームページ [https://www.jcca.or.jp/kyokai/kyushu/female\\_engineer/index.html](https://www.jcca.or.jp/kyokai/kyushu/female_engineer/index.html)



# JOBCAFÉ

ジ ョ ブ カ フ ェ

2021年11月20日(土)

受付15:20~15:30

第1部15:30~17:00

第2部17:00~19:00

第1部は建コンの仕事紹介や分野別トークタイム、  
第2部は軽食付きのフリートークを予定しています。  
※新型コロナウイルスの感染拡大防止の観点から  
予定を変更する可能性があります。

建コンを知りたい学生のための1日限りのカフェ

## 福岡博多にてOPEN!!

### JOBCAFÉとは?

建設コンサルタントってどんなところ?どんな仕事をしているの?

ゼネコンとの違いは?どんな人と仕事しているの?

普通の就職セミナーや説明会では深くは聞けない生の体験談やホンネのハナシは?



建設コンサルタント業界を支える若手社員が大集結!!  
年の近い先輩と、ぜひ私服で、気軽にCafeしながら話ませんか?

### PROGRAM

1 建設コンサルタントとは?

2 建コン若手のある1日

3 建コンに就職を決めた理由、  
入社前後のギャップとやりがい

4 フリートーク

そんなあなたのお悩みに  
建コンの若手社員が  
お答えします!!



給料って  
高いの?

将来は地元で  
働きたいけど  
希望ってできる?



休みは  
とれるの?



— 新型コロナウイルス感染予防の観点から、以下の対策を実施します —

- ① 参加者は必ずマスクを持参・着用していただきます。
- ② 窓や扉は常時開放し、十分な換気を行います。
- ③ 各テーブルにアルコール消毒液を設置します。
- ④ 参加者は事前に非接触型の検温機器で検温し、  
発熱がある方は参加をご遠慮いただく場合があります。
- ⑤ 軽食は1人1人別のお皿でご用意いたします。

定 員

学生30名程度 建コン若手15名程度  
※先着順とし、定員が上限に達した場合募集を締め切らせていただきます  
※新型コロナウイルス感染の状況により、参加者を調整させていただく場合があります

参 加 費

学生無料、交通費支給、軽食つき(第2部のみ)

会 場

GARB LEAVES 福岡市博多区博多駅前3-19-1

お 申 し 込 み

参加希望の方は「氏名」「所属」「学年」「興味のある分野」と、  
「参加区分(『第1部第2部両方』『第1部のみ』『第2部のみ』のいずれか)」を  
明記して下記のメールアドレスにご連絡下さい。

お 問 い 合 わ せ

担当 佐藤 加斐  
sato\_kai@ne-con.co.jp

主 催

(一社)建設コンサルタンツ協会 九州支部  
総務企画部会 若手技術者委員会

JOBCAFÉ FBページ



会場地図



## 【対外活動部会】

## 1. 大規模災害対応演習（防災委員会）

イベント名 大規模災害対応演習

開催日 令和3年9月1日（水） 13:00～14:30

場所 建コン九州支部事務局会議室

参加者 支部長、対外活動部会長、防災委員長ほか計5名

内容 熊野灘沖を震源とするM9.0の地震が発生し、津波により多数の人的被害や建物被害などが発生した想定で演習を行った。

今年度はテレビ会議システムを利用し緊急時の本部・支部間の連絡網や情報伝達の手順などを確認した。

また、九地整より災害応急対策支援要請（テックフォース同行技術者派遣要請）があった想定で、支部会員に対し対応可否確認訓練を行った。



▲大規模災害対応演習の様子

## 2. 九州建設技術フォーラム 2021 に出展（広報委員会）

イベント名 九州建設技術フォーラム 2021

開催日 令和3年10月25日（月） 13:00～17:00

令和3年10月26日（火） 10:00～16:30

場所 福岡国際会議場（福岡市博多区石城町 2-1）

参加者 九州建設フォーラム来場者数 1日目 1,165人、2日目 958人

内容 九州建設技術フォーラムは、新しい建設技術の開発・活用・普及の促進をより効果的に図るため、「産」、「学」、「官」それぞれが新技術の開発・活用の取り組みについて情報を発信し、「産」、「学」、「官」で技術情報のプレゼンテーションや展示等の形をとりながら連携を深め、九州の更なる建設技術の発展を目指し開催した。

■ ブース展示、ポスターセッション

■ 学生向けにリクルーティングプレゼンテーション動画を作成し、フォーラム HP に掲載した。



▲九州建設技術フォーラムの様子

### 3. 防災シンポジウム（防災委員会）

- イベント名 防災シンポジウム  
開催日 令和3年12月10日（金）15：00～17：00  
開催形式 Zoom ウェビナーによるライブ配信  
参加者 68名（39社）  
内 容 講演題目：「地球温暖化と九州地方への影響」  
講演者：国立大学法人 鹿児島大学 特任研究員  
総合科学域総合研究学系 南九州・南西諸島域共創機構  
地震火山地域防災センター 中谷 剛氏

## 【技術部会】

### 1. 情報セミナーin 宮崎 2021（情報委員会）

- イベント名 情報セミナーin 宮崎 2021（ライブ配信）  
開催日 令和3年9月8日（水）13：30～16：30  
開催形式 ライブ配信  
参加者 102名（44社）  
内 容 ■情報セキュリティ（テレワークセキュリティ）  
■BIM/CIMの動向と関連情報(1)  
■BIM/CIMの動向と関連情報(2)

### 2. 河川技術講演会（ライブ配信）（河川技術委員会）

- イベント名 河川技術委員会「河川技術講演会（ライブ配信）」  
開催日 令和3年9月15日（水）10：00～16：00  
開催形式 ライブ配信  
参加者 268名（77社）  
内 容 ■国土交通省 九州地方整備局 河川部長 島本 和仁氏  
『河川行政の現状とこれからの対応について』  
■九州大学 名誉教授 小松 利光氏  
『九州における今後の豪雨災害リスクの増大とその対策』



▲河川技術講演会の様子



### 3. 道路技術講演会（道路技術委員会）

イベント名	令和3年度道路技術委員会「技術講演会（ライブ配信あり）」
開催日	令和3年10月1日（金）13：20～17：00
開催形式	①八重洲博多ビル 11F ホール A（福岡市博多区博多駅東2丁目18-30） ②ライブ配信
参加者	会場 25名、配信 207名 合計232名（72社）
内容	■『雨災害と津波災害について』 九州工業大学 名誉教授 幸左 賢二 様 ■『災害に強い道路橋づくりのために設計者に求められること －熊本地震で被災した橋の復旧を例に－』 国土交通省 国土技術政策総合研究所 社会資本マネジメント研究センター 熊本地震復旧対策研究室 室長 西田 秀明 様 ■『インフラ分野におけるDXの推進について』 国土交通省 九州地方整備局 企画部長 森下 博之 様

### 4. リカレント教育講座1『鋼橋の設計・施工』（道路技術委員会）

イベント名	道路技術委員会 リカレント教育講座1『鋼橋の設計・施工』
開催日	令和3年10月8日（金）13：00～17：00
開催形式	ライブ配信
参加者	76名（35社）
内容	若手技術者を対象に技術力向上と情報提供を目的に『鋼橋の設計・施工』について基礎的知識の習得を目標とした講座を開催した。 ■『鋼橋の概要』 講師：（一社）日本橋梁建設協会 二葉 悟 様 ■『鋼橋の計画・設計』 講師：（一社）日本橋梁建設協会 岩田 幸三 様 ■『鋼橋の製作・架設』 講師：（一社）日本橋梁建設協会 寺本 剛士 様、須股 広幸 様

### 5. オンライン現場講習会（道路技術委員会）

イベント名	道路技術委員会「オンライン現場講習会」
開催日	令和3年10月15日（金）13:15～17:00
開催形式	ライブ配信
参加者	171名（50社）
内容	■『佐世保道路 佐世保高架橋（拡幅）工事の工事概要』 エム・エムブリッジ(株)・瀧上工業(株)・(株)富士ピー・エス J V 現場代理人 上田 浩之 様 監理技術者 松川 正一 様 ■『福岡 202 号 春吉橋架替工事の工事概要』 (株)横河 N S エンジニアリング 監理技術者 伊達 渉 様 ■『佐世保道路 弓張トンネル工事の工事概要』 五洋建設(株)・(株)不動テトラ J V 監理技術者 伊藤 典彦 様



## 6.地域セミナーin 鹿児島～エラー防止のために～（品質向上委員会）

イベント名	品質向上委員会「地域セミナーin 鹿児島～エラー防止のために～」
開催日	令和3年10月15日（金） 13:00 ～ 17:00
場所	宝山ホール 第3会議室
参加者	24名（14社）
内容	<ul style="list-style-type: none"><li>■ 護岸、堤防、樋管のチェック・イントシートの改訂と活用について（河川・土質WG） （一社）建設コンサルタンツ協会九州支部 品質向上委員会 高田委員</li><li>■ ホックスカバルートのチェック・イントシートの改訂と活用について（道路・トンネルWG） （一社）建設コンサルタンツ協会九州支部 品質向上委員会 松尾委員</li><li>■ 橋梁下部工、仮設工のチェック・イントシートの改訂と活用について（橋梁WG） （一社）建設コンサルタンツ協会九州支部 品質向上委員会 野口委員</li><li>■ 特別講演「測量・調査・設計業務における働き方改革に向けた取り組みについて」 鹿児島県土木部 監理課技術管理室 技術補佐 原田 尚志 様</li></ul>

## 7. リカレント教育講座2『橋台設計の基礎・演習』（道路技術委員会）

イベント名	道路技術委員会「設計技術者のためのリカレント教育講座2」
開催日	令和3年10月22日（金） 13:00～17:00
場所	八重洲博多ビル 11階 ホールA（福岡市博多区博多駅東2-18-30）
参加者	44名（21社）
内容	若手技術者を対象に技術力向上と情報提供を目的に「橋台設計」について基礎的知識の習得を目標とした講座を開催した。 <ul style="list-style-type: none"><li>■ 『橋台設計の基礎』 講師：道路技術委員会 堤 博委員</li><li>■ 『橋台の計算演習①（設計例解説と演習）』 講師：道路技術委員会 川越 厚司委員</li><li>■ 『橋台の計算演習②（設計例解説と演習）』 講師：道路技術委員会 松本 博人委員</li></ul>

## 8. 地域セミナーin 大分～エラー防止のために～（品質向上委員会）

イベント名	品質向上委員会「地域セミナーin 大分～エラー防止のために～」
開催日	令和3年10月22日（金） 13:00 ～ 17:00
場所	ホルトホール（大分市金池南1丁目5-1）
参加者	38名（17社）
内容	<ul style="list-style-type: none"><li>■ 護岸、堤防、樋管のチェック・イントシートの改訂と活用について（河川・土質WG） （一社）建設コンサルタンツ協会九州支部 品質向上委員会 福山委員</li><li>■ ホックスカバルートのチェック・イントシートの改訂と活用について（道路・トンネルWG） （一社）建設コンサルタンツ協会九州支部 品質向上委員会 日高委員</li><li>■ 橋梁下部工、仮設工のチェック・イントシートの改訂と活用について（橋梁WG） （一社）建設コンサルタンツ協会九州支部 品質向上委員会 溝部委員</li><li>■ 特別講演「委託業務成果品の品質向上について」 大分県土木建築部 工事検査室 室長 小西英司 様</li></ul>

## 9. 地域セミナーin 宮崎～エラー防止のために～（品質向上委員会）

- イベント名 品質向上委員会「地域セミナーin 宮崎～エラー防止のために～」
- 開催日 令和3年10月29日（金） 13:00～17:00
- 場所 宮崎市民文化ホール
- 参加者 41名（22社）
- 内容
- 護岸、堤防、樋管のチェックポイントの改訂と活用について（河川・土質WG）  
（一社）建設コンサルタンツ協会九州支部 品質向上委員会 和藤委員
  - ボックスカルバートのチェックポイントの改訂と活用について（道路・トンネルWG）  
（一社）建設コンサルタンツ協会九州支部 品質向上委員会 大山委員
  - 橋梁下部工、仮設工のチェックポイントの改訂と活用について（橋梁WG）  
（一社）建設コンサルタンツ協会九州支部 品質向上委員会 中野委員
  - 特別講演「改正品確法を受けた宮崎県の取組について」  
宮崎県 県土整備部 技術企画課 技術補佐 和田安生 様

## 10. 令和3年度 有明沿岸の地質特性（第3回）（河川技術委員会）

- イベント名 河川技術委員会、九州地方整備局共催  
有明海沿岸の地質特性(第3回)ライブ配信
- 開催日 令和3年11月12日（金） 15:00～17:00
- 開催方法 ライブ配信
- 参加者 134名（53社）
- 内容
- 有明海沿岸の河川工事の設計について  
講演者： 上村 俊英（株式会社建設技術研究所 中部支社 支社長）

## 11. 講師との意見交換会（講師派遣委員会）

講師の方の情報を広く共有し、来年度に向けての講習会への反映を行うとともに派遣講師との交流を図る目的で「派遣講師との意見交換会」を開催した。また、8月に新規講師登録の依頼を行い派遣講師リストの更新を行った。

- イベント名 講師派遣委員会「講師との意見交換会」
- 開催日 令和3年11月14日（金） 15:00～17:00
- 開催場所 リファレンス駅東ビル
- 参加者 15名（講師4名、講師派遣委員会11名）
- 内容
- アンケート結果の説明
  - 地域部会からの要望説明
  - 講師との意見交換
- リスト更新 現在の登録数 108名（28社）

## 12. 現地見学会（ライブ配信）（河川技術委員会）

- イベント名 河川技術委員会「現地見学会（ライブ配信）」
- 開催日 令和3年11月17日（水） 10:00～16:00
- 開催形式 ライブ配信
- 参加者 113名（38社）
- 内容
- 九州イノベーションDX人材育成センター(九州技術事務所) 見学
  - 河川コンクリート製品工場（株式会社ヤマウ）見学

### 13. 建設コンサルタント DX 講演会 2021 (ライブ配信) (情報委員会)

- イベント名 建設コンサルタント DX 講演会 2021 (ライブ配信)
- 開催日 令和3年11月18日(木) 13:20~17:05  
令和3年11月19日(金) 13:20~16:10
- 開催形式 ライブ配信
- 参加者 【11月18日】133名(56社)  
【11月19日】115名(53社)
- 内容 【11月18日】13:20~17:05
- 「建設分野における DX (について)」  
熊本大学 モデル空間研究所 増田 敦彦 様
  - 「Dynamo と Generative Design による BIM/CIM 作業の自動化」  
オートデスク株式会社 植田 祐司 様
  - 「社会インフラ管理におけるデジタル改革事例(仮)」  
富士通株式会社 織茂 圭 様
  - 「ロボットや AI を活用した点検維持管理 DX 技術」  
株式会社イクシス 山崎 文敬 様
- 【11月19日】13:20~16:10
- 「インフラ DX における BIM/CIM の動向について」  
川田テクノシステム株式会社 佐藤 義史 様
  - 「建設現場 DX の取組みと建設業向け基幹システムサービス 建設クラウドの紹介」  
日本電気株式会社 (NEC) 山本 賢司 様、山田 裕大 様
  - 「RPA による業務効率化とその事例」  
ヒューマンリソシア株式会社 岡本 哲英 様

### 14. 品質を考える勉強会 (品質向上委員会)

- イベント名 品質向上委員会「品質を考える勉強会」
- 開催日 令和3年11月19日(金)13:00~17:30
- 開催場所 (株)エイト日本技術開発 九州支社 会議室 (福岡市博多区住吉 3-1-80)
- 参加者 12名(11社)
- 内容
- グループ討議 (エラー体験談)
  - グループ討議結果発表 (エラー体験談)
  - グループ討議 (エラーをなくすための提案)
  - グループ討議結果発表 (エラーをなくすための提案)
  - 講義 (エラーをなくすための品質向上委員会の取り組み)

### 15. 河川技術セミナー (ライブ配信) (河川技術委員会)

- イベント名 河川技術委員会「河川技術セミナー (ライブ配信)」
- 開催日 令和3年12月1日(水)15:00~17:00
- 開催方法 Zoom ウェビナーによるライブ配信
- 参加者 135名(44社)
- 内容
- 九州工業大学大学院 工学研究院 建設社会工学研究系 重枝未玲 准教授  
『流域治水と河道の維持管理に求められる解析技術 ~解析技術の現状と課題~』

## 16.ニューノーマルに対応した『まちづくりのあり方』（環境・都市等技術委員会）

- イベント名 環境・都市等技術委員会,風景デザイン研究会共催セミナー  
「ニューノーマルに対応した『まちづくりのあり方』」
- 開催日 令和3年12月8日(水)13:30~17:10
- 開催方法 Zoom ウェビナーによるライブ配信
- 参加者 85名(41社)
- 内容
- 3D 都市モデル「PLATEAU」の取り組み  
講師：若山 恭輔 様 (国土交通省 九州地方整備局 建政部 都市整備課長)
  - コロナ禍の中でこそマーケティングの視点、民間目線を大切に！  
講師：田鹿 倫基 様 (日南市マーケティング専門官)
  - ニューノーマルな社会は、地域・地元から創造していく！  
講師：木藤 亮太 様 ((株)ホーホウ代表取締役・株式会社油津応援団専務取締役)
  - 未来の日常と風景をつくる ー長崎市景観専門監の取り組みー  
講師：高尾 忠志 様 (一般社団法人地域力創造デザインセンター代表理事)

## 17.橋梁三力研究会 若手技術者によるオンライン現場講習会（道路技術委員会）

- イベント名 橋梁三力研究会「若手技術者によるオンライン現場講習会」
- 開催日 令和3年12月9日(木)13:00~15:30
- 開催方法 Zoom ウェビナーによるライブ配信
- 参加者 81名(27社)
- 内容
- 橋梁三力研究会とは** 橋梁の設計・施工、鋼・コンクリートにとらわれず、3 協会（建設コンサルタンツ協会、日本橋梁建設協会、プレストレスト・コンクリート建設業協会）が連携し、情報共有による効率化・技術力向上や橋梁建設に関わる入職者の確保・定着を図ることを目的として「橋梁三力（ミヨク）研究会」を発足した。
- 『福岡3号春の町ランプ橋上部工（P3-P8）工事の工事概要』  
形式：ポストテンション5径間連結T桁橋（橋長：165.0m）
  - 『福岡3号春の町ランプ橋上部工（P8-P9）工事の工事概要』  
形式：下り線／鋼4径間連続鋼床版箱桁橋（橋長267mのうち施工延長60.9m）  
上り線／鋼5径間連続鋼床版箱桁橋（橋長329mのうち施工延長57.4m）

## 18. SDGs（持続可能な開発目標）を踏まえた環境分野の取り組み（環境・都市等技術委員会）

- イベント名 環境・都市等技術委員会、(一社)日本環境アセスメント協会 九州・沖縄支部共催  
「SDGs（持続可能な開発目標）を踏まえた環境分野の取り組み」
- 開催日 令和4年1月14日(金) 13:30~17:15
- 開催方法 ライブ配信
- 参加者 建コン137名(66社)
- 内容
- 『SDGs 未来都市・北九州の取り組み』  
講師：三角 直紀 北九州市 企画調整局 SDGs 推進室
  - 『小国町における循環型・低炭素型まちづくりの取り組み』  
講師：長谷部 公博 小国町 政策課 SDGs 推進係
  - 『博多湾における市民と連携した自然環境の保全・創造』  
講師：坂本 泰治 福岡市 港湾空港局 みなと環境政策課
  - 『グリーンインフラのこれまでの取り組みと今後の展望』



講師：島谷 幸宏 熊本県立大学特別教授（前九州大学工学研究院教授）

## 19. 各自治体へ講師を派遣（講師派遣委員会）

各自治体から職員に対する研修の要望に応じて、会員会社の最適な講師を選任し派遣している。  
令和3年度は、以下の自治体に派遣した。また九州支部各県の地域部会に向け講師を派遣した。

福岡県市町村研修	回数 18 回、派遣講師 12 名、参加者 605 名
宮崎県建設技術センター研修	研修回数 1 回、派遣講師 1 名、参加者 18 名
鹿児島県建設技術センター研修	研修回数 1 回、派遣講師 1 名(県内講師)、参加者 24 名
宮崎県地域部会講習会	回数 1 回、派遣講師 1 名、対面式講習会、12 名(2 社)参加
熊本県地域部会講習会	回数 1 回、派遣講師 1 名、対面式講習会、20 名(7 社)参加
大分県地域部会講習会	回数 1 回、派遣講師 1 名、対面式講習会、22 名(8 社)参加

## 【夢アイデア部会】

### 1. 夢・アイデア交流会 2021（夢アイデア企画委員会）

イベント名	夢・アイデア交流会 2021
開催日	令和3年12月4日(土)13:00~17:200
場所	TKPガーデンシティ博多新幹線口、ライブ配信
参加者	参加者会場 53 名、オンライン 46 名（合計 99 名）
内容	今年度の「まちづくりに関する提案」の応募作品の中から一次審査通過者によるプレゼンテーションや夢アイデアを実現化している方々の活動報告など夢アイデア交流会を通じて、まちづくりに関する人材交流および育成を目標に開催した。 ■ 応募編の中から提案者 10 名によるプレゼンテーション ■ 発表者と来場者との質疑応答
審査方法	応募者 10 名の夢アイデアをプレゼンテーション、交流会参加者の投票と下記メンバーで構成する審査委員会で応募作品の審査を行い、「最優秀賞」1 編、「優秀賞」4 編の各賞を選んだ。

#### 【審査委員会メンバー】

審査委員長	日野 伸一 氏 / 九州大学名誉教授
審査委員	森下 博之 氏 / 国土交通省九州地方整備局企画部長
審査委員	中川 正裕 氏 / 一般社団法人九州経済連合会顧問
審査委員	曾我部 春香 氏 / 九州大学芸術工学研究院デザインストラテジー部門准教授
審査委員	山田 三代子 氏 / 道守柳川ネットワーク代表
審査委員	田中 清 氏 / 建設コンサルタンツ協会九州支部支部長

#### 【表彰作品】

最優秀賞 (1 編)	棚田から地域を元気に	片野 真帆
優秀賞 (4 編)	子どもが安心・安全そして楽しくあそぶための公園改ざうプログラム	ミラー輝
	「有人の無人駅」を活用した研究と生活の「乗り入れ」	(共同応募) 石垣真名子
	地域活動は若者と ～タブレットコンシェルジュ～	村下 雄三

	「ねえ、知ってる？俺ん家って動くよばい」 ～好きなまちへ自宅と一緒に引っ越そう～	廣瀬 隆
<b>佳作</b> <b>(5 編)</b>	僕らとはいきよとまちづくり	内徳 洸貴
	MR ゴーグルによる自転車誘導ナビゲーション	大谷 祐樹
	ドライブスルーの街	柴田 好美
	障害のある方の社会参加を目指す街作りの提案 「ミニリンピックを開催しよう」	緒方 祥之
	和や博多を感じる佇まいを現代に ～博多塀風モルタル版の製作と活用～	淡川 哲郎
<b>特別賞</b> <b>(2 編)</b>	にこここする0円町	福山 希歩
	ウェルネスJUMP講座	山下いずみ 蕪 凜人 竹下 瑞希 未吉 陽菜 宿里 百加 橋口 玄暉 油田 悠作 小倉 知紘 大里 悠斗 白鳥 蒼大



▲夢アイデア交流会 2021 の様子

## 【夢アイデア部会】

### 夢アイデアコラム 1. 第 19 回夢アイデアまちづくりの審査を終えて

(掲載日：令和 4 年 1 月)

日野 伸一 (九州大学名誉教授)  
夢アイデア審査委員会委員長 (令和 3 年～)

今回から、審査委員会のメンバーが刷新され、6 名の審査委員のうち 5 名が新人に交代しました。

私は、建コン九州支部の担当者から、平成 22 年から 11 年間委員長を務めてこられた前委員長の玉川孝道氏 (西日本新聞元副社長) からのご指名だとお聞きし、日頃より尊敬申し上げている玉川氏からの光栄なご推薦ということで、甚だ役者不足とは思いつつ第 4 代目の委員長をお引き受けさせて頂きました。と言うことで、初めて夢アイデアの審査に携わらせて戴いた者としての素朴な所感を以下に述べさせて頂きます。

以前より、この夢アイデア事業は、建コン九州支部が企画実施している一般市民向けの活動で、業務としても関連するまちづくり、地域活性化に類するアイデア募集と同時に、自らの業界 P R に対してきわめて有用な良いプロジェクトだな、くらの印象をもっていました。しかし、今回の審査を経験して、自分自身の中でさまざまな新たな発見があり、あらためて本プロジェクトの意義の深さに敬服した次第です。本プロジェクトが開始されて 20 年目、今回のようなコンペ形式で 19 回目という息の長さからも頷ける話ですね。

さて、今回の応募総数は 46 件。応募者の在住先としては、北は北海道から南は鹿児島まで。また年齢は、73 歳の年金生活者から 10 歳の小学 4 年生まで、また職業も、もちろん建コンの協会員会社の職員や大学等の研究者も含まれていますが、その他に一般の会社員や主婦、大学等の学生、小中学生、変わったところでは作家の方まで、幅広い分布となっていました。これは、今回だけのことではなく、ここ最近では毎年、同様な傾向にあるとのこと。このことから、主催者側のめざす一般市民からの夢アイデア募集という目的が十分に達成されているものと思われまます。

その中で、私が最も驚いたのは、次世代をになう小中学生の応募が 13 件もあり、全体の 20% を占めていることでした。聞くところによると、その大半は昨年度同様、鹿児島県の学習塾の生徒たちだそうで、塾の先生ご自身からも応募して戴いたとのことでした。初等・中等教育における、わが国のこれまでの偏差値重視の教育に対する反省から独創性、主体性を養うことの必要性が求められている中、自分たちの住むまちや環境、くらしなど、幅広い分野で夢やアイデアを語り、かつ表現し、そしてそれを人前で発表して討議するという、一連のプロセスを見事に堂々とやってのけた 10～12 歳の小学生たちのパフォーマンスのすばらしさと将来性に大いに感動しました。特に、最終審査に進まれた 2 名の小学生に賞賛の言葉を送りたいと思います。

この時、ふと思いだしたのが、米国ニューヨークのマンハッタンに架かるブルックリン橋という吊橋の設計者、ジョン・ローブリングのことでした。ブルックリン橋は今から 140 年前前に建設され、今も立派に使用に耐えている近代長大吊橋の祖ともいえる当時世界最長の吊橋です。この橋を設計したローブリングは、ドイツで生まれ育ち、長大橋を架けたいとの夢をもって 25 歳の若さで米国に渡り、63 歳でブルックリンを設計するのですが、何と彼が 9 歳の時に、ブルックリン橋と同じ形の模型を作っていたというエピソードが残されています。夢を持つこと、そして、その夢に向かって努力することの大切さを示唆するものと言えます。加えて、必須でもないのに、本プロジェクトへの応募を子供たちに推奨し助言指導して戴いた学習塾の先生の教育熱に対しても敬意を表します。

次に、特筆したい点は審査の難しさと楽しさです。私は、審査員としてこれまでさまざまな審査を経験してきましたが、今回の夢アイデアほど、選別化して優劣を判定することの難しさ、その半面、提案書を読んだり、発表を聞いて審査する時の楽しさを

感じたことはありません。それは、募集テーマが「テーマは何でもOK！ まちづくり、地域振興、観光、景観、環境、農業、子育てなど、何でも自由。夢のような話も、実現が難しいかも知れないアイデアも！」とあるだけでかなり抽象的であり、かつ審査基準、内規も特に定められていませんでしたので、各審査委員はそれぞれの思い、理解の下に審査しました。前述のとおり、応募者の年齢層、職業、性別など、さまざまで、各人のおかれた環境や価値観の下での提案を、評価し選別化することはきわめて難しいとしか言いようがありません。しかし、半面、実現性の有無は脇において、夢のあるアイデアを読み聞かせてもらえる楽しさは格別でした。審査の結果やその過程を暴露するのは拙いと思いますがご容赦いただくとして、応募46件に対する1次審査で、各審査委員が最優秀として選定した提案は、6名すべて別々のものとなりました。このことだけを持ってしても、審査の難しさを示唆しているかと思われます。

もちろん、いずれの提案も一見の価値のある夢アイデアがほとんどでした。その中から、6名の審査委員と対面およびモニターで当日参加した聴講者の方々からの投票結果を基に、審査委員会で総合的に審査した結果、最優秀賞1件（「棚田から地域を元気に」）、優秀賞4件、佳作5件が最終的に選定されました。受賞された応募者の皆さんに祝福の言葉を送るとともに、惜しくも受賞を逃した応募者の方々には、是非とも次回こそその雪辱を期すことをお願いして、第19回の夢アイデア審査を終えての所感とさせて戴きます。

## 夢アイデアコラム 2. 唄は夢 夢は唄

（掲載日：令和3年10月）

針貝 武紀

（夢アイデア特別委員会初代委員長）

皆様 こんにちは。最近の日本はまるで唄を忘れたカナリヤのようで、ちょっと寂しい思いがしています。だから、というわけでもないのですが、私たち建設コンサルタンツ協会九州支部では「夢・アイデア募集」を試みています。

「道の駅」の誕生は、十二、三年前、中国地域づくり交流会で、ある主婦の「道路は困るんよ。渋滞しても用を足せない。道にも駅があればいいのに・・・」との発言がきっかけでした。あれは道路行政とユーザーとの間に温かい接点をもたらしました。

これからの社会資本整備には、このような生活者の意見や感覚を取り入れることが不可欠だといわれます。国土交通省の「民間活力の積極的活用など、新たな発想、創意工夫に基づく社会資本整備の展開」の方針に沿って、生活者の「夢」や「ぼやき」、アイデアを聞いてみましょう。あわよくば、アツと驚くヒント、二匹目のドジョウがいるかも、というわけです。

十四年度から二年目で一四〇編の応募をいただきました。たとえば、ばりばりのキャリアウーマンは、妊婦になって初めて身の周りを見渡して、わが子に遊ばせる安全な道路も場所もないことを知って愕然とします。そこで、道路の歩行者専用時間帯が欲しい、との提案が生まれました。①幹線道路に囲まれたゾーンを、午後の一定時間、子供の遊び場にしたい。車は原則禁止。緊急の場合でも歩行速度以下とします。②九州横断道と縦貫道のジャンクションに、縦横の乗り入れ駅・「鳥栖バス駅」をPFIで設置します。駅ビルには、温泉、休憩場、土産物売り場も併設します。③陸地に飛行場建設がいらぬ水上飛行艇で空路を開設したら？ 沖縄本島と離島間とか、福岡と山陰さらに北陸など需要が少ない所を結んでは？ ④庭木に餌台を置く「呼鳥の庭づくり」運動はかわいらしいですね。

応募者は主婦や学生も多く、公共事業への親近感にも役立っているようです。実現に向けてPFIなど様々な検討が始まれば、新しい社会開発にも結びつくでしょう。



さて、健康美が立派な骨格に支えられるように、国土もまたそうだろうと思うのですが、愛する国土への国民の夢がしぼんでいるのが最大の問題！ 狭い歩道の真ん中に陣取る電柱をよけながら乳母車を押すお母さん。これでは少子化は当たり前ではないでしょうか。最近の公共事業への逆風を変えるためにも、こうあってほしい！ そんな夢を育て、かつ語ることが大切だと思うのです。では、夢を育てるきっかけは？ その一つは、用、強、に、これまで余裕がなかった「美」を、社会資本整備に追加することではないでしょうか。もつと大胆に、パリやロンドンのように、土木家は、社会資本に芸術を持ち込むべきだと思います。夢を創りだす国土整備が次の夢を生み、新たな需要創造につながっていく・・・、唄を忘れたカナリヤは象牙の船に銀の櫂 月夜の海に浮かべれば 忘れた唄を思い出す・・・のですから。

(平成十六年三月十三日記)

### 夢アイデアコラム 3. 第18回街づくりに関する夢・アイデア60の提案を楽しむ

(掲載日：令和2年12月)

玉川 孝道(西日本新聞社 元副社長)  
夢アイデア審査委員会委員長 (平成22年～令和2年)

いつ終息するともされないコロナ禍、球磨川洪水など毎年襲ってくる自然災害。WITH コロナ、WITH 災害の暮らしを強いられている毎日だ。夢に見た海外旅行にも行けない、みんなで歓声を上げる飲み会や集まりも「3密」でダメ。心折れ、閉じこもっている毎日かと思いきや、どっこい、市民の夢とアイデアは「若鷹」のように、たくましく翼を広げて大空を舞っていた。応募された夢とアイデアはコロナ禍をものともせず60篇、予想を超えた多さだった。思わず膝を叩く夢やアイデアが多く、読みながら心が弾んだ。

確かに、コロナ禍で制約の多い毎日となった。街ゆく人は誰も、白覆面の鞍馬天狗のようにマスクで顔を覆って、正体不明。ソーシャルスタンスで握手して挨拶も出来ない。海外旅行の夢は、しばらくは我慢するにしても、ウォーキングで身近で新しい発見を楽しめる。『3密』を避け、散歩するコースにある樹木に名前を付けて、新しい友人として付き合う。幹に耳を当てその鼓動を聞く、太い幹とは突き押しの相撲、傾いた気があれば「倒れるな」と両手、全身で支えてやる(提案・街の木々を命名して、街に夢を)。いやはや、WITH コロナを楽しんでいますな。

世間遺産という言葉がある。人類の財産である世界遺産に対して、身近な世間遺産は、街を歩きながら地域の珍しい風物、意匠、建物、風景、民俗文化などを何気ない日常の物から宝を発見するウォーキングが大分を中心にジワリと広がっている。発見には町への、身の回りへの好奇心、観察眼が必要だ。今回の応募作品にはそんなわが町の発見を元にしたものが多かった。「垣根選定隊」「運動器具のあるウォーキングコース」「大好きな川で遊ぼう」などなど。

何もコロナが猛威をふるう海外に出かけなくとも、身近に世界遺産は楽しめる。『神宿る島』宗像・沖ノ島とその周辺海域は神域とされているため遠くから遙拝しかできないが、大島は宗像神社中津宮があり、自然豊かなこの島にキャンプ場、スポーツ施設、公園、おしゃれなカフェなどを提案「自然豊かで人が密集しない」観光地とするアイデア。また「里山里海イニシアティブ」は福岡県・糸島半島で海と山のつながり、自然の恵みを享受する暮らしに注目、観光と質の高い生活の両立を目指す提案だった。いずれも福岡都市圏近郊で、実現可能な夢であり、明日にでも出来るアイデアに思える。

その福岡都市圏住民がすっかり忘れていたことがある。自宅の水道からほとばしり出る、命の「水」を遠く筑後川の水に依存していることだ。蛇口をひねればおいしい水が出る、その水源が上流の水源林、水源林にあること、昭和五三年福岡大洪水でお世話になったことをすっかり忘れていた。『都市住民による水源林環境保全への整備協働の試み』は市民啓蒙へのスタートラインなのだ。

夢アイデアの提案で、すっかり常連となった鹿児島の子供たちからも「みんなで LET,ウォーキング」があったり、『公園アスレチック化』で、元気の輪を広げよう、の提案もあった。彼らは、必ずや鹿児島・地域おこしの主役となるだろう。

電車・バスに乗っても、つり革を握れず、トイレに入っても指でボタンを押すのをためらう。それでは「足でボタンを押せる装置」はどう



か（提案・風邪をひかない街）。逆境をもともしない発想の数々が楽しかった。

元気を出す、提案で今年目立ったのが、阿蘇住民からの夢とアイデアだった。熊本地震でシンボルの阿蘇大橋が落橋、基幹道路の国道57号が大規模な山腹崩壊で埋まり、九州最大の観光地・阿蘇地方は訪れようにも、行けない状況が続いてきた。ようやく新しい阿蘇大橋が完成間近となり、外輪山を貫くトンネルもでき、土砂に埋まった国道も復旧、開通した。世界に誇るカルデラ、阿蘇五岳と草原の壮大な景観と湧き出る水、温泉。阿蘇の夢とアイデアはふくらみ、広がっている。『阿蘇の高原列車構想』『草原コンサート』など、夢は広がっている。

しかも「人を呼び込むのも大切だが、来ていただいた人が満足して、再び、楽しむ阿蘇」を目指して活動している「内牧新町環境整備隊」は夢実現に向けて草刈りや草原再生、減反田の草や木など月数回の地道な活動の積み重ねで、阿蘇再生の夢を一步一步実現しようとしている。

同じ『阿蘇内牧「湯浦郷」の里山原風景を』は阿蘇での暮らし、祭り、自然を細かく観察、再発見して『阿蘇の地こそ、文化景観に相応しい』『平成二四年の災害で至る所山崩れが起きた。今後も崩落は続く』と判断する。危険個所の伐採を行い、元の草原再生することが「村の原点だと強調する。その原点からの地道な活動が、きっと阿蘇を再生させる、と信じている。阿蘇の魂から湧き出る夢アイデアこそが阿蘇の未来を造る原動力なのだ、と。（夢アイデア審査委員長）

今回が私の最後の審査となりました。建設の専門家集団・建設コンサルタンツ協会が、市民目線を大切にするこの夢アイデア事業がより一層、人々の夢の力、アイデア・発想を豊かに育て、充実した事業となって、街に元気をもたらしてくれることを願っています。（了）

#### 夢アイデアコラム 4. 朱鷺のように、夢の翼を大きく広げよう。

（掲載日：令和元年12月）

玉川 孝道（西日本新聞社 元副社長）  
夢アイデア審査委員会委員長（平成22年～）

今回（第17回）の「夢アイデア」の応募作品で、私が最も嬉しかったのは、次世代を担う子供たち、高校生など若者の夢・アイデア提案の競演になったことです。

「夢見る」ことは、子供たち、若者の特権ともいえます。夢を育む、のは大人、社会の責任です。この夢アイデア事業の目的は「夢を育む」ことにあります。「本気で、夢を考える」企画なのです。

#### ○夢見る子供たち

何といっても、鹿児島の子供たちの8編の夢とアイデア、提案です。ある学習グループの一人一人が自分の街、地域の活性化を願って、夢を膨らませた作品でした。その一つ「過疎化の村を映画でPR大作戦」が最優秀賞に輝きましたが、その他のいずれの提案も原稿用紙に、一字一字彫り込むように、街づくりの夢アイデアが丁寧に書かれ、イラスト付きで、それぞれに、子供たちの街への思いが込められていました。

大隅半島の佐多岬周辺の美しい海、自然など地域の宝をプロモーション映画にして都市住民を呼び、地域を活性化する夢とアイデア。素晴らしい景観を生かした錦江湾岸沿い「自転車ツアー」。鹿児島ラーメンや黒豚など食も。みんなの触れ合いの場づくり「夢の公園」。厄介者の火山灰で「泥団子」を作り、帰りに「せごどん」（西郷隆盛）が愛した温泉にはいってもらおう。また火山灰の焼き物づくりとショップや「いもスタンプづくり」など、どれもほほえましく、街に元気をもらった夢でした。

心理学者ユングは子供の夢は「神から贈られた夢」と言っています。大切に大切に、育てたいものです。

## ○人々を繋ぐ場づくり

災害のたびに放映される体育館などでの「避難生活」。床にうずくまって耐える被災者に「何とかできないものか」と誰しもが思います。提案「迷わず駆け込みたくなる避難場所が欲しい」。日頃から地域の絆を「つなぐ場」として、住民も活用できる新しい形の小学校の提案。なかでも「こども銭湯」は楽しい提案だった。

「スマホから離れてスポーツに」は来年に迫った東京五輪を機会に子供世界が変えよと呼びかける提案となっている。夢のベスト8入りした「ラグビー日本チーム」。夢を抱けばその実現のための努力、研鑽を重ねる勇気を持てることを教えた。

子供たちに自然と触れ合う場を創りだす夢とアイデアも豊かだった。「町に清流を取り戻す」「学校林を広げよう」「水産業に親しみを」。「廃校を利用した朝市の開催」。廃校を廃屋にするのではなく、朝市で蘇らせるアイデアだった。

ひきこもりは子供、若者ニートだけでなく、中、高齢者にも多いことがクローズアップされ、社会問題化している。提案「親子で考えた迷い人との共生」は定年退職後に社会との接点を見いだせない「迷い人」たちの救出の道を探っている。蓄積した知識・才能発揮の機会がない、自信喪失、老老介護の苦悩など、高齢化社会の深奥でうずくまっている迷い人が「社会に貢献している自負」を取り戻す共生社会を真摯に模索する提案だった。

今回の夢アイデアには子供へ、老人へ、地域へのやさしさがあふれていた。

## ○でっかい夢を育てよう

大きな夢としては、日韓関係の悪化の打開策として、友好平和大橋の建設。外国人と話したい、外国人と交流できる街づくり。オリンピックを控え、五輪の輪（世界）を繋ぐ、みんなの夢を具体的な提案に見せていただいた。

「九州の大空に、朱鷺が舞う」。美しい朱鷺が蘇るには、都市化が進み過疎に苦しむ九州に、再度、朱鷺が舞う自然を九州に取り戻す提案は魅力的だ。朱鷺が舞う九州づくりは、自然環境を守る美しい島として、胸を張れる大きな夢だ。もっともっと、九州の夢を「朱鷺」のように、大きく羽ばたかせたい。

令和元年にふさわしく、美しく、（人と人の）ハーモニー、やさしく、何より元気の出る提案が多かったのが、うれしかった。（了）





#夢アイデア #まちづくり #交流会

## 第19回 まちづくりの「夢アイデア」発表会

2021年  
12月4日(土)開催!!

【交流会】13:00~17:20 無料  
【会場】オンライン



👍 2021 🗨️ 第19回 🔄 シェア ...



建設コンサルタンツ協会九州支部 夢アイデア企画

参加する

夢アイデアとは・・・

まちを楽しくする、まちを快適にする、人を驚かせる、人を感動させる... etc.  
“まち”と“ひと”を動かすアイデアのことです。

コメント



アイデアひつじ

すごいアイデアが降ってきた！  
最優秀賞目指して応募します！！

👍 2021



思い出 Navi

私が住んでいる街も  
もっと元気になってほしいな。

👍 2021



Eco ヤギ

これまでの作品で実現した  
アイデアもあるらしいよ！

👍 2021

## お問い合わせ

住所:福岡市博多区博多駅東1-13-9 いちご博多駅東ビル8階  
(一社)建設コンサルタンツ協会九州支部「夢アイデア企画」係  
MAIL : qsinfo@jcca.or.jp / FAX : 092-434-4342  
HP: http://www.jcca.or.jp/kyokai/kyushu/dream

夢アイデア

🔍 検索



Facebook



Instagram

@yumeidea



Twitter

【主催】：(一社)建設コンサルタンツ協会九州支部 【後援】：国土交通省九州地方整備局、(公社)日本技術士会九州本部  
【協賛】：(一社)九州地域づくり協会、(一社)建設コンサルタンツ協会

第19回

# 夢アイデア交流会2021

## 一まちづくりに関する提案発表会

夢アイデア交流会は、応募いただいた夢アイデアの提案(右表)から一次審査で選ばれた作品を発表していただき審査・表彰を行うとともに、まちづくりの人的ネットワークを拡大することを目的としています。

■開催日時

2021年12月4日(土) 【交流会】12:00-17:20

■プログラム

- 12:00 交流会入室開始(事前説明あり)
- 13:00 交流会開始
- 13:05 今年度応募作品の紹介
- 13:15 夢アイデア 発表プレゼンテーション
- 16:05 夢アイデア部会 20周年記念式典
- 16:55 表彰式
- 17:20 交流会終了

※プログラムは多少変更することがあります。

※CPDプログラム4.0単位認定(申請中)

■会費

【交流会】 無料

■定員

無し

■会場

オンライン

■申込み方法(下記2種類の方法からお選びください)

- ①下記メールアドレス宛に、氏名、所属、住所、電話番号、メールアドレスをご記入の上、お申込みください。  
(前日までにオンライン用のURL、当日の視聴方法等をメールにてお送りいたします。)

✉ [qsinfo@jcca.or.jp](mailto:qsinfo@jcca.or.jp)

- ②下記の申込み用QRコードからWebにアクセスの上、お申込みください。



申込み用 QR コード



※11月26日(金)までにお早めにお申込みください。

〒812-0013 福岡市博多区博多駅東1丁目13-9  
いちご博多駅東ビル8階  
(一社)建設コンサルタンツ協会九州支部  
「夢アイデア」事務局

No.	作品タイトル
1	「ねえ、知ってる？俺ん家って動くばい」 ～好きなまちへ自宅と一緒に引っ越そう～
2	未来家族の夢物語
3	マッチング推進隊の設置
4	校内里池づくりの実践
5	読書活動お進め隊の設置奨励
6	「新文明」の夜明けは日本人の使命、緑の地球復元から！
7	公営キャンプ場のリノベーション
8	廃屋利用で環境開発
9	八坂小学校前の危険な横断歩道を大分県ナンバーワンの安全な歩道に改良したい。
10	お年寄りと子どもの交流を増やそう！
11	鹿児島島の秘境をたんのうしよう
12	野良猫移住大作戦
13	障害者が楽しく過ごせる平等な街へ
14	協力し合って楽しい子育て
15	新しいジャンボもちを作ろう大会
16	子どもが安心・安全そして楽しくあそぶための公園改ざうプログラム
17	障害のある方の社会参加を目指す街作りの提案「ミニリンピックを開催しよう」
18	郷土料理をひろめるイベント
19	ドライブスルーの街
20	広域連携による地域おこし協力隊のまちづくり
21	夢のような話 1.無線ケーブルの開通 2.農業 3.林業
22	「伊都斯馬テクノポリス」の夢アイデア
23	人見知りな子供を減らす
24	「グランド五輪」で新しい町
25	ぼくらとはいきよと町づくり
26	新しい地図で街おこし
27	詰将棋を解いて、作って、解かせてみよう ～将棋に親しもう。詰将棋を解いて、論理的思考力を養おう～
28	幅広い世代に利用される高速道路を目指して
29	和や博多を感じる佇まいを現代に ～博多塀風モルタル版の製作と活用～
30	牛尾梅林一農の魅力をつたえる商空間計画
31	みなとづくり ～フェリーターミナルを中心とした地方創生～
32	シェアタウン ～次世代の新たな生活スタイル～
33	水害を防ぐための新たな試みについて
34	お年寄りと子どものふれあいで町を元気に！
35	にこにこする0円町
36	ツール・ド 流域
37	専任！地域密着型空き家コンサルジュ ～つなげる輪・つながる
38	棚田から地域を元気に
39	3つをつなげるプラットフォームの創出
40	マリネジャー活性化のアイデア
41	MR ゴーグルによる自転車誘導ナビゲーション
42	ボール遊びが出来ないから出来るへ
43	地域活動は若者と ～タブレットコンサルジュ～
44	「有人の無人駅」を活用した研究と生活の「乗り入れ」
45	地獄と暮らす伝説の街『別府』
46	台風抑制装置計画

■昨年度の様子



発表の様子



表彰式の様子





	企業名	所在地	電話
1	アーバンテクノ(株)	810-0022 福岡市中央区薬院 3-13-23	092-526-8887
2	(株)アサノ大成基礎エンジニアリング 九州支社	812-0872 福岡市博多区春町 1-6-6	092-571-5681
3	朝日開発コンサルタンツ(株)	892-0847 鹿児島市西千石町 5-1	099-226-6800
4	朝日航洋(株) 九州空情支社	812-0013 福岡市博多区博多駅東 3-12-1	092-437-5905
5	朝日テクノ(株)	840-0203 佐賀市大和町大字梅野 280	0952-37-9300
6	アジアエンジニアリング(株)	815-0031 福岡市南区清水 1-14-8	092-553-2800
7	(株)アジア建設コンサルタント	815-0082 福岡市南区大楠 2-8-13	092-521-5931
8	アジア航測(株) 福岡支店	812-0011 福岡市博多区博多駅前 4-9-2	092-441-1480
9	アズテックコンサルタンツ(株)	830-0046 久留米市原古賀町 30-1	0942-36-3560
10	(株)有明測量開発社	861-4108 熊本市南区幸田 2-7-1	096-381-4000
11	E-tecsコンサルタント(株)	857-0136 佐世保市田原町 9-15	0956-41-4333
12	いであ(株) 九州支店	812-0055 福岡市東区東浜 1-5-12	092-641-7878
13	(株)ウエスコ 九州支社	812-0016 福岡市博多区博多駅南 2-4-11	092-483-3291
14	エイコー・コンサルタンツ(株)	815-0083 福岡市南区高宮 5-10-12	092-534-8150
15	(株)エイト日本技術開発 九州支社	812-0018 福岡市博多区住吉 3-1-80	092-686-9941
16	(株)エース 九州支社	812-0013 福岡市博多区博多駅東 2-9-25	092-292-0821
17	(株)エスケイエンジニアリング	818-0072 筑紫野市二日市中央 1-1-50	092-925-4880
18	(株)エム・ケー・コンサルタント	812-0882 福岡市博多区麦野 6-14-19	092-573-2777
19	(株)オオバ 九州支店	810-0074 福岡市中央区大手門 1-1-12	092-714-7521
20	扇精光コンサルタンツ(株)	851-0134 長崎市田中町 585-4	095-839-2114
21	応用地質(株) 九州事務所	812-0018 福岡市博多区住吉 3-1-80-3F	092-402-0840
22	(株)オービット	812-0877 福岡市博多区元町 1-7-12	092-589-3418
23	(株)オリエンタルコンサルタンツ 九州支社	812-0011 福岡市博多区博多駅前 3-2-8	092-411-6209
24	(株)片平新日本技研 福岡支店	812-0013 福岡市博多区博多駅東 3-1-1	092-433-8805
25	川崎地質(株) 九州支社	812-0016 福岡市博多区博多駅南 1-8-34	092-292-4386
26	(株)技術開発コンサルタント	812-0036 福岡市博多区上呉服町 12-8	092-271-2518
27	基礎地盤コンサルタンツ(株) 九州支社	814-0022 福岡市早良区原 2-16-7	092-831-2511
28	九建設計(株)	876-0045 佐伯市大字上岡 2270	0972-22-4126
29	(株)九州開発エンジニアリング	862-0912 熊本市東区錦ヶ丘 33-17	096-367-2133
30	九州技術開発(株)	849-0937 佐賀市鍋島 5-7-23	0952-32-1112
31	九州建設コンサルタント(株)	870-0946 大分市大字曲 936-1	097-569-9595
32	九州工営(株)	880-0015 宮崎市大工 2-117	0985-28-1122
33	(株)九州土木設計コンサルタント	880-0123 宮崎市大字芳土 3701-59	0985-39-3330
34	九和設計(株)	806-0068 北九州市八幡西区別所町 2-38	093-641-3773
35	協同エンジニアリング(株)	870-0876 大分市大字三芳 1238-1	097-545-2111
36	(株)共同技術コンサルタント	880-0824 宮崎市大島町山田ヶ窪 1926-1	0985-29-0240



	企業名	所在地	電話
37	(株)橋梁コンサルタント 西日本支社	812-0013 福岡市博多区博多駅東 1-9-11	092-461-2011
38	(株)キョウワ	879-0627 豊後高田市新地 1952-3	0978-24-3062
39	(株)協和コンサルタンツ 九州支社	810-0001 福岡市中央区天神 3-11-20	092-733-1241
40	(株)熊本建設コンサルタント	862-0917 熊本市東区榎町 16-52	096-367-4111
41	(株)ケイディエム	883-0005 日向市中堀町 3-119	0982-52-0696
42	(株)ケー・シー・エス 九州支社	812-0011 福岡市博多区博多駅前 1-4-4	092-472-4521
43	(株)建設環境研究所 九州支社	812-0023 福岡市博多区奈良屋町 2-1	092-271-6600
44	(株)建設技術研究所 九州支社	810-0041 福岡市中央区大名 2-4-12	092-714-2211
45	(株)建設技術コンサルタンツ	890-0007 鹿児島市伊敷台 1-22-1	099-229-2800
46	(株)建設技術センター	812-0023 福岡市博多区奈良屋町 1-1	092-283-6610
47	(株)建設コンサルタントサニー	870-0952 大分市下郡北 3-18-43	097-567-8600
48	(株)晃和コンサルタント	880-0925 宮崎市大字本郷北方 3009-1	0985-51-5818
49	(株)興和測量設計	861-5501 熊本市北区改寄町 2141-1	096-272-7711
50	国際技術コンサルタント(株)	849-0203 佐賀市久保田町大字新田 3797-3	0952-51-3711
51	国際航業(株) 九州支社	812-0013 福岡市博多区博多駅東 3-6-3	092-451-5001
52	(株)国土開発コンサルタント	880-0015 宮崎市大工 3-155	0985-24-6487
53	(株)国土技術コンサルタンツ	890-0008 鹿児島市伊敷 2-14-10	099-229-0030
54	(株)コスモエンジニアリング	843-0001 武雄市朝日町大字甘久 3796	0954-23-0200
55	(株)五省コンサルタント	812-0027 福岡市博多区下川端町 9-12(福岡武田ビル)	092-281-4210
56	(株)コンサルハマダ	861-8034 熊本市東区八反田 1-1-15	096-385-1171
57	(株)サザンテック	876-0111 佐伯市弥生大字井崎 495-2	0972-28-5686
58	(株)佐藤設計コンサルタント	879-7111 豊後大野市三重町赤嶺 902	0974-22-6432
59	産業開発コンサルタント(株)	812-0044 福岡市東区筥松 3-13-9	092-621-7118
60	(株)サン建コンサルタント	879-5502 由布市挾間町向原 1298-1	097-583-4218
61	サンコーコンサルタント(株) 九州支社	810-0802 福岡市博多区中洲中島町 2-3-6F	092-271-2903
62	(株)サンコンサル	812-0888 福岡市博多区板付 2-5-4	092-582-1290
63	(株)三洋コンサルタント	800-0031 北九州市門司区高田 1-3-1	093-342-8240
64	ジーアント・エスエンジニアリング(株)	812-0007 福岡市博多区東比恵 3-24-9	092-481-3100
65	JR九州コンサルタンツ(株)	812-0013 福岡市博多区博多駅東 1-1-14	092-413-1021
66	シビックアーツコンサルタント(株)	815-0032 福岡市南区塩原 4-5-29	092-555-4151
67	(株)島田設計コンサルタント	882-0803 延岡市大貫町 4-1333-3	0982-33-5141
68	(株)新栄設計事務所	857-0051 佐世保市浜田町 2-27	0956-25-1549
69	(株)新日本技術コンサルタント	890-0034 鹿児島市田上 8-24-21	099-281-9143
70	(株)親和コンサルタント	849-0933 佐賀市卸本町 7-25	0952-32-1348
71	(株)スリーエヌ技術コンサルタント	812-0043 福岡市博多区堅粕 4-24-14	092-482-7800
72	(株)セイコー	830-0052 久留米市上津町 1874	0942-22-5850
73	精巧エンジニアリング(株)	879-5103 由布市湯布院町川南 11-3	0977-85-3344
74	(株)精工コンサルタント	847-1211 唐津市北波多岸山 611-16	0955-64-2237

	企業名	所在地	電話
75	(株)西部技建コンサルタント	886-0004 小林市細野 4158	0984-24-0511
76	(株)西部技術コンサルタント	812-0016 福岡市博多区博多駅南 4-18-12	092-437-5711
77	セントラルコンサルタント(株) 九州支社	812-0013 福岡市博多区博多駅東 2-14-1	092-432-5385
78	(株)総合技術コンサルタント 九州支店	812-0011 福岡市博多区博多駅前 1-9-3	092-432-0555
79	(株)第一技術コンサルタント	815-0036 福岡市南区筑紫丘 2-6-11	092-554-1773
80	第一復建(株)	812-0006 福岡市博多区上牟田 1-17-9	092-412-2230
81	ダイエーコンサルタント(株)	879-0311 宇佐市大字森山 1813-5	0978-32-0584
82	(株)大進	890-0016 鹿児島市新照院町 21-7	099-239-2800
83	(株)大進コンサルタント	861-2102 熊本市東区沼山津 4-2-22	096-365-0112
84	大成ジオテック(株)	830-0038 久留米市西町 1174-10	0942-34-5622
85	(株)タイセイプラン	862-0924 熊本市中央区帯山 1-44-39	096-381-5665
86	大日本コンサルタント(株) 九州支社	812-0007 福岡市博多区東比恵 4-2-10-4F	092-289-1840
87	大福コンサルタント(株)	890-0068 鹿児島市東郡元町 17-15	099-251-7075
88	(株)太平設計	802-0023 北九州市小倉北区下富野 1-6-21	093-551-1413
89	(株)ダイヤコンサルタント 九州支社	812-0044 福岡市博多区千代 5-3-19	092-645-1280
90	太陽技術コンサルタント(株)	882-0062 延岡市松山町 1170-1	0982-33-2107
91	大洋測量設計(株)	879-0444 宇佐市大字石田 44	0978-32-4234
92	(株)高崎総合コンサルタント	839-0809 久留米市東合川 3-7-5	0942-44-8333
93	玉野総合コンサルタント(株) 九州支店	812-0007 福岡市博多区東比恵 1-2-12	092-451-6141
94	(株)地圏総合コンサルタント 九州支店	810-0041 福岡市中央区大名 2-4-12(CTI 福岡ビル)	092-731-1121
95	中央開発(株) 九州支社	814-0103 福岡市城南区鳥飼 6-3-27	092-831-3111
96	(株)中央技術コンサルタンツ 西日本支社	862-0950 熊本市中央区水前寺 6-27-25	096-383-5353
97	中央コンサルタンツ(株) 福岡支店	812-0039 福岡市博多区冷泉町 2-1	092-271-2541
98	中央復建コンサルタンツ(株) 九州支社	812-0038 福岡市博多区祇園町 4-61	092-282-0441
99	(株)長大 福岡支社	810-0004 福岡市中央区渡辺通 1-1-1-6F	092-737-8360
100	(株)千代田コンサルタント 九州支店	812-0018 福岡市博多区住吉 2-2-1-3F	092-262-0770
101	(株)テクノ	839-0809 久留米市東合川 3-1-21	0942-44-8700
102	(株)テクノコンサルタント	870-0108 大分市三佐 1-5-14	097-527-5111
103	東亜建設技術(株)	819-0046 福岡市西区西の丘 1-7-1	092-892-7710
104	(株)東亜コンサルタント	812-0007 福岡市博多区東比恵 3-28-10	092-415-1313
105	東亜コンサルタント(株)	870-0150 大分市東原 1-20-17	097-558-4884
106	(株)東京建設コンサルタント 九州支社	812-0016 福岡市博多区博多駅南 2-12-3	092-432-8000
107	(株)東光コンサルタンツ 九州支店	812-0007 福岡市博多区東比恵 3-12-16-5F	092-472-3323
108	(株)トーニチコンサルタント 九州支店	812-0011 福岡市博多区博多駅前 2-6-10	092-686-7300
109	東洋技術(株)	870-0856 大分市畑中 2-7-42	097-554-5330
110	東洋測量設計(株)	879-2421 津久見市大字津久見 515	0972-82-5646
111	(株)トキワ・シビル	812-0882 福岡市博多区麦野 1-22-3	092-571-3737
112	内外エンジニアリング(株) 福岡支社	812-0016 福岡市博多区博多駅南 3-20-3	092-431-2851

	企業名	所在地	電話
113	(株)西田技術開発コンサルタント	889-1602 宮崎市清武町今泉丙 722	0985-77-8855
114	西鉄シー・イー・コンサルタント(株)	815-0033 福岡市南区大橋 2-8-1	092-235-9140
115	西日本技術開発(株)	810-0004 福岡市中央区渡辺通 1-1-1	092-781-2831
116	西日本建技(株)	812-0013 福岡市博多区博多駅東 1-13-6	092-441-7676
117	西日本コンサルタント(株)	870-0852 大分市田中町 1-1-8	097-543-1818
118	西日本総合コンサルタント(株)	849-0902 佐賀市久保泉町大字上和泉 3114-3	0952-98-2141
119	(株)西日本測量設計	830-0051 久留米市南 1-14-11	0942-32-2323
120	(株)日建技術コンサルタント 九州支社	812-0024 福岡市博多区綱場町 8-23	092-263-5250
121	(株)日建コンサルタント	870-0018 大分市豊海 3-7-7	097-534-0313
122	日進コンサルタント(株)	871-0025 中津市万田 602-2	0979-24-5436
123	(株)日水コン 九州支所	812-0038 福岡市博多区祇園町 7-20	092-282-1354
124	(株)日設コンサルタント	812-0035 福岡市博多区中呉服町 1-22-2F	092-262-2377
125	日鉄鉱山コンサルタント(株) 九州本社	812-0013 福岡市博多区博多駅東 2-6-23	092-451-6467
126	(株)日本インシーク 九州支店	812-0011 福岡市博多区博多駅前 1-9-3	092-433-2771
127	日本工営(株) 福岡支店	812-0007 福岡市博多区東比恵 1-2-12	092-475-7131
128	日本交通技術(株) 九州支店	812-0012 福岡市博多区博多駅中央街 8-20	092-433-3070
129	(株)日本港湾コンサルタント 九州支店	812-0013 福岡市博多区博多駅東 3-14-1-10F	092-482-0345
130	日本振興(株) 九州支店	812-0013 福岡市博多区博多駅東 2-5-21-2F	092-481-0264
131	日本地研(株)	812-0894 福岡市博多区諸岡 5-25-25	092-571-2764
132	(株)ニュージェック 九州支店	812-0013 福岡市博多区博多駅東 2-14-1-3F	092-402-0251
133	(株)萩原技研	892-0816 鹿児島市山下町 16-20	099-222-8700
134	パシフィックコンサルタンツ(株) 九州支社	812-0012 福岡市博多区博多駅中央街 7-21	092-418-8020
135	(株)パスコ 九州事業部	812-0007 福岡市博多区東比恵 3-5-2	092-451-3522
136	(株)東九州コンサルタント	882-0861 延岡市別府町 4209-2	0982-33-1120
137	(株)久永コンサルタント	890-0007 鹿児島市伊敷台 1-22-2	099-228-6600
138	日向測量設計(株)	883-0013 日向市新生町 1-72	0982-52-5445
139	フェニックスコンサルタント(株)	880-0121 宮崎市大字島之内字境田 6652	0985-39-2914
140	(株)福山コンサルタント	812-0013 福岡市博多区博多駅東 3-6-18	092-471-0211
141	(株)富士設計	870-0942 大分市大字羽田 930-1	097-574-5318
142	(株)フタバ設計	812-0887 福岡市博多区三筑 1-6-14	092-591-6903
143	(株)復建エンジニアリング 福岡支社	810-0041 福岡市中央区大名 2-12-15-2F	092-716-6262
144	復建調査設計(株) 九州支社	812-0013 福岡市博多区博多駅東 3-12-24	092-471-8324
145	(株)ホープ設計	903-0813 那覇市首里赤田町 3-5	098-911-9073
146	(株)間瀬コンサルタント 福岡支店	812-0013 福岡市博多区博多駅東 2-6-28	092-471-6610
147	(株)松尾設計	805-0061 北九州市八幡東区西本町 2-5-5	093-661-4970
148	松本技術コンサルタント(株)	871-0161 中津市大字上池永 1285-10	0979-23-3636
149	(株)水野建設コンサルタント	862-0933 熊本市東区小峯 2-6-26	096-365-6565
150	(株)溝田設計事務所	830-0032 久留米市東町 480-16	0942-38-6548

	企業名	所在地	電話
151	三井共同建設コンサルタント(株) 九州支社	812-0013 福岡市博多区博多駅東 2-14-1	092-441-3872
152	(株)宮崎産業開発	880-0022 宮崎市大橋 3-225	0985-27-7103
153	八洲開発(株)	862-0920 熊本市東区月出 1-1-52	096-384-3225
154	八千代エンジニアリング(株) 九州支店	810-0062 福岡市中央区荒戸 2-1-5	092-751-1431
155	(株)ワコー	861-4172 熊本市南区御幸笛田町 3-19-1	096-370-3333

(令和4年2月1日現在 155社)

