

【河道条件】

- ・1 河道計画を把握したか（河川整備基本方針、河川整備計画、その他）
- ・2 河道の整備スケジュールを確認したか

【現地踏査】

- ・3 自然社会環境を確認したか（自然環境、水質汚濁、井戸、振動・騒音、その他）
- ・4 現況取水状況、かんがい範囲を確認したか
- ・5 支障物件の状況を把握したか（地下埋設物、架空条件、その他）
- ・6 施工計画の条件を確認したか（施工ヤード、汚濁処理、交通、仮排水、進入路、その他）

【基本条件】

- ・7 使用する基準は最新か（河川管理施設等構造令、河川砂防技術基準設計編H9.5、道路橋示方書下部構造編H24、道路橋示方書耐震設計編H24.3、河川構造物の耐震性能照査指針（水門、樋門及び堰）R2.2、土木構造物設計マニュアル、床止めの構造設計手引き、土木工事設計要領、その他）
- ・8 予備設計の検討諸元は確認したか
- ・9 取水目的、取水期間、取水量は確認したか
- ・10 統廃合の可能性は検討したか
- ・11 設置位置、改築位置は妥当か
- ・12 近接構造物は確認したか
- ・13 堰天端高は確認したか
- ・14 堰天端高と堤内地盤高、HWLとの関係を確認したか
- ・15 倒伏水位は確認したか（倒伏水深と倒伏頻度）
- ・16 堰幅、径間割、径間長は妥当か
- ・17 敷高は河道の縦断計画と整合しているか
- ・18 操作室位置は確認したか（管理者協議）
- ・19 ゲート形式、操作方法、設計水位、操作動力を検討したか
- ・20 魚道の必要性を確認したか
- ・21 近傍の水位流量観測資料を確認したか
- ・22 周辺の地下水利用状況を確認したか

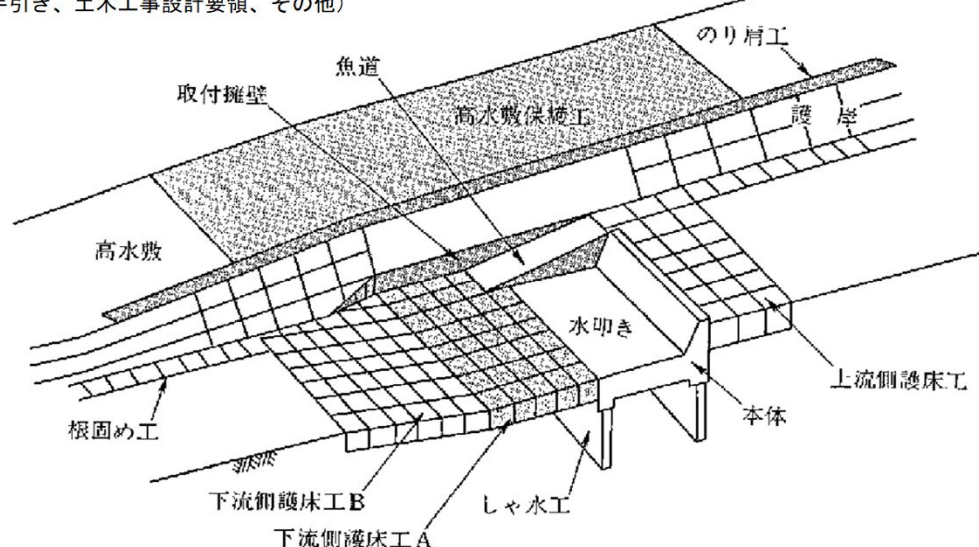


図1-3 床止め（落差工）を構成する構造物
「床止めの構造設計手引き」の掲載図を準用

【地盤条件】

- ・23 地質調査結果は確認したか
- ・24 隣接工区との整合性は図られているか
- ・25 追加ボーリング、追加土質調査等の必要性を確認したか
- ・26 軟弱地盤として検討する必要性を確認したか
- ・27 地盤の土質定数、地下水位の設定は妥当か
- ・28 治水地形分類図は確認したか

【本體工設計】

- ・29 本體縦断形状は妥当か
- ・30 流水直角方向本體長（両端の堰柱位置）は妥当か
- ・31 流水方向本體長は妥当か
- ・32 堰本體横断形状と流下断面との関係は妥当か
- ・33 最小部材厚は妥当か
- ・34 堰本體の形式（U形、逆T形）は妥当か
- ・35 本體形式が逆T形のように分離している場合、分離部の構造は妥当か
- ・36 堰柱の高さ（越流水深、余裕高）は妥当か
- ・37 ゲートの箱抜きは考慮しているか（箱抜き数量は計上しているか）
- ・38 機械荷重を考慮しているか
- ・39 中間堰柱はゲート形式に応じた規模、形状となっているか
- ・40 本體安定計算において、受働抵抗の考え方は妥当か

【水叩き】

- ・41 水叩き長は妥当か
- ・42 水叩き厚は遮水矢板やカットオフを考慮した揚圧力により必要となる厚さとなっているか

【遮水工】

- ・43 クリープ比は妥当か
- ・44 縦断方向遮水工の設置位置、設置深さ（長さ）は妥当か
- ・45 遮水工の平面配置は妥当か
- ・46 本體及び水叩き端部の遮水工と取付擁壁等に設置する矢板は連続しているか
- ・47 遮水工の矢板形式は施工性、経済性の比較を行ったか

【護床工】

- ・48 護床工の構造は洪水時の水理現象や河床変動を考慮して決定しているか
- ・49 護床工の範囲は洪水時の水理現象を考慮して決定しているか
- ・50 護床工の重量はブロック形状、水理現象を考慮して決定しているか
- ・51 護床ブロックを用いる場合、吸い出し防止材の敷設の必要性について検討したか
- ・52 護床ブロックを用いる場合、ブロック間の連結の有無を明示しているか

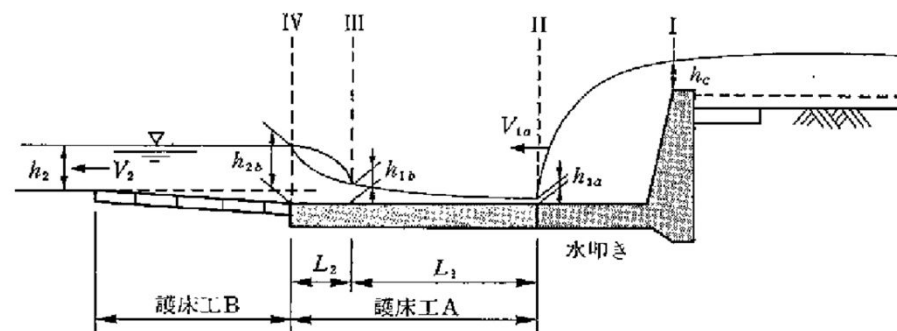


図2-36 護床工A区間での流れの概念図

「床止めの構造設計手引き」の掲載図を準用

項目	確認	確認日	確認資料、チェック結果
照査項目番号	照査項目に✓を記入	確認した日付を記入	確認できる資料の名称、頁等を記入（例：関連基準類、過年度成果の該当項目、妥当性判断等の根拠）
1			
2			
3			
4			
5			
6			
7			
8			
9			
10			
11			
12			
13			
14			
15			
16			
17			
18			
19			
20			
21			
22			
23			
24			
25			
26			
27			
28			
29			
30			
31			
32			
33			
34			
35			
36			
37			
38			
39			
40			
41			
42			
43			
44			
45			
46			
47			
48			
49			
50			
51			
52			

【護岸・取付擁壁】

- ・ 53 □ 護岸の設置範囲は妥当か
- ・ 54 □ 護岸構造は耐流速性等を考慮しているか
- ・ 55 □ 取付擁壁の設置範囲は妥当か
- ・ 56 □ 取付擁壁のすり付け区間、角度は妥当か
- ・ 57 □ 取付擁壁の構造は妥当か
- ・ 58 □ 取付擁壁の根入れは確保されているか
- ・ 59 □ 取付擁壁の安定は確保されているか

【高水敷保護工・のり肩工】

- ・ 60 □ 高水敷保護工の設置範囲は妥当か
- ・ 61 □ のり肩工の設置範囲は妥当か
- ・ 62 □ 高水敷保護工、のり肩工の構造は妥当か

【魚道】

- ・ 63 □ 魚道は流下断面の外に設置されているか
- ・ 64 □ 魚道の規模、形式は、対象となる魚類や流量、水位変動を考慮しているか

【ゲート】

- ・ 65 □ ゲート形式の選定は妥当か
- ・ 66 □ 扉体形式の選定は妥当か
- ・ 67 □ ゲート及び戸当りの材質はライフサイクルコストを考慮して決定しているか
- ・ 68 □ 開閉装置の形式は妥当か（ゲート操作力、倒伏・起立時間）
- ・ 69 □ 倒伏形態（多段倒伏、無段階倒伏）は確認したか

【操作室】

- ・ 70 □ 構造形式は妥当か（発注者と協議の上決定したか）
- ・ 71 □ 意匠計画は妥当か、景観条例等の法令を確認したか
- ・ 72 □ 照明設備及び堰操作の動力源（商用電力、自家発電）は確認したか
- ・ 73 □ 操作、メンテナンスに必要な空間が確保されているか
- ・ 74 □ 消防協議の必要性を確認したか
- ・ 75 □ 建築申請の必要性を確認したか

【基礎工】

- ・ 76 □ 基礎形式は妥当か（杭基礎、直接基礎）
- ・ 77 □ 杭基礎の場合、杭種、杭径の比較を行っているか
- ・ 78 □ 杭基礎の場合、杭体応力、杭頭変位は許容値を満足しているか
- ・ 79 □ ネガティブフリクションを考慮する必要があるか
- ・ 80 □ 直接基礎の場合、滑動、転倒、支持に対する安全性を確保しているか
- ・ 81 □ 液状化の影響を考慮する必要があるか
- ・ 82 □ 被圧地下水を考慮する必要があるか
- ・ 83 □ 杭基礎の場合、杭の施工方法は妥当か（土質、周辺への影響）

【耐震】

- ・ 84 □ 地域別補正係数、地盤種別は妥当か
- ・ 85 □ 重要度に応じた適切な耐震性能を考慮しているか
- ・ 86 □ 耐震性能の照査に用いる地震動は妥当か
- ・ 87 □ 地震時に考慮する作用荷重は妥当か
- ・ 88 □ 耐震照査上の基盤面は妥当か
- ・ 89 □ L1、L2の設計震度の設定は妥当か
- ・ 90 □ 地震動に対する耐力は確保されているか

【設計計算書】

- ・ 91 □ 設計検討ケースは妥当か
- ・ 92 □ 荷重、計算モデルは妥当か
- ・ 93 □ 許容値は妥当か、計算結果は許容値を満足しているか
- ・ 94 □ 同種、同規模の構造物と比較し、相対的な構造の妥当性を確認したか

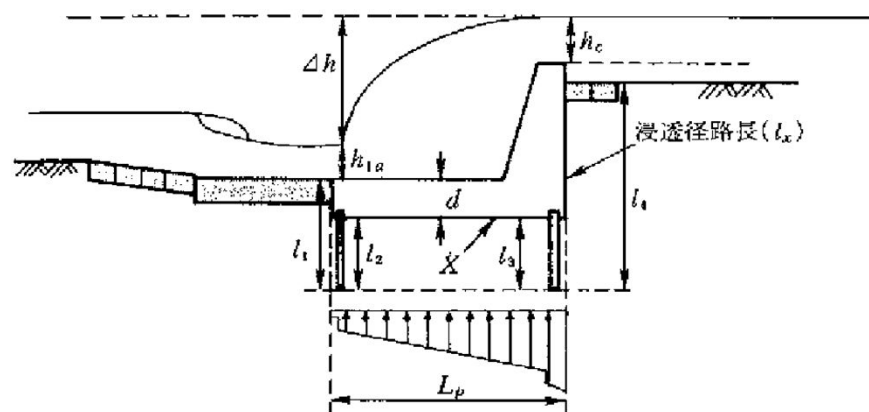


図 2-22 揚圧力の荷重状態

「床止めの構造設計手引き」の掲載図を準用

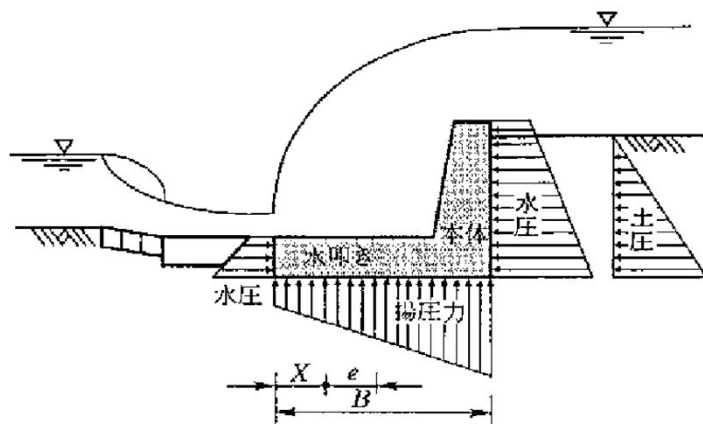


図 2-24 転倒の検討に対する常時の荷重状態

「床止めの構造設計手引き」の掲載図を準用

【施工計画、仮設】

- ・ 95 □ 施工方法、施工順序は妥当か（施工ステップ図は作成しているか）
- ・ 96 □ 工事中的環境面への影響を考慮しているか
- ・ 97 □ 杭基礎の場合、騒音・振動、被圧地下水等の条件を考慮した施工方法とする必要があるか
- ・ 98 □ 施工時の取水機能維持の必要性、方法を検討しているか
- ・ 99 □ 経済性、施工性を考慮しているか
- ・ 100 □ 締切時の対象流量、水位、締切高は妥当か
- ・ 101 □ 締切設置後の流下能力は確保されているか（切廻し水路の場合も含む）
- ・ 102 □ 締切工法は妥当か（土留め工の引き抜き影響はないか）
- ・ 103 □ 地下水位等周辺への影響（井戸への影響等）について検討したか
- ・ 104 □ 施工ヤードは確保されているか
- ・ 105 □ 工事用道路の経路、進入位置、規模は妥当か

【設計図】

- ・ 106 □ 設計計算書の結果が正しく図面に反映されているか
- ・ 107 □ 機械設備、建築設備、土木施設の各図面は相互に整合が取れているか
- ・ 108 □ ゲート戸当り差し筋、建築上屋差し筋、機電の埋め込み配管、などが土木図面に適切に記載されているか
- ・ 109 □ 構造細目は妥当か（最小部材厚、鉄筋かぶり、鉄筋ピッチ、最小鉄筋量）

項目	確認	確認日	確認資料、チェック結果
照査項目番号	照査項目に✓を記入	確認した日付を記入	確認できる資料の名称、頁等を記入（例：関連基準類、過年度成果の該当項目、妥当性判断等の根拠）
53			
54			
55			
56			
57			
58			
59			
60			
61			
62			
63			
64			
65			
66			
67			
68			
69			
70			
71			
72			
73			
74			
75			
76			
77			
78			
79			
80			
81			
82			
83			
84			
85			
86			
87			
88			
89			
90			
91			
92			
93			
94			
95			
96			
97			
98			
99			
100			
101			
102			
103			
104			
105			
106			
107			
108			
109			

項目	NO.	チェック項目	留意点など
河道条件	1	河道計画を把握したか（ <input type="checkbox"/> 河川整備基本方針、 <input type="checkbox"/> 河川整備計画、 <input type="checkbox"/> その他）	河川整備基本方針、河川整備計画など河川の上位計画、本川計画、支川計画の平面計画、縦横断計画を確認したか
	2	河道の整備スケジュールを確認したか	堰上下流の河道の整備スケジュール（堰整備時点の河道状況）を確認したか
現地踏査	3	自然社会環境を確認したか（ <input type="checkbox"/> 自然環境、 <input type="checkbox"/> 水質汚濁、 <input type="checkbox"/> 井戸、 <input type="checkbox"/> 振動・騒音、 <input type="checkbox"/> その他）	自然環境、水質汚濁、井戸、振動・騒音、その他 周辺環境を確認したか
	4	現況取水状況、かんがい範囲を確認したか	既設堰の取水位置やかんがい範囲（左右岸）、計画取水量、現況取水量、取水路の流下能力等確認したか
	5	支障物件の状況を把握したか（ <input type="checkbox"/> 地下埋設物、 <input type="checkbox"/> 架空条件、 <input type="checkbox"/> その他）	地下埋設物、架空条件、近接構造物等の支障物件を確認したか
	6	施工計画の条件を確認したか（ <input type="checkbox"/> 施工ヤード、 <input type="checkbox"/> 汚濁処理、 <input type="checkbox"/> 交通、 <input type="checkbox"/> 仮排水、 <input type="checkbox"/> 進入路、 <input type="checkbox"/> その他）	施工ヤード、汚濁処理、交通、仮排水、進入路、その他 施工計画上の条件を確認したか
基本条件	7	使用する基準は最新か（河川管理施設等構造令、河川砂防技術基準設計編H9.5、道路橋示方書下部構造編H24、道路橋示方書耐震設計編H24.3、河川構造物の耐震性能照査指針（水門、樋門及び堰）R2.2、土木構造物設計マニュアル、床止めの構造設計手引き、土木工事設計要領、その他）	河川管理施設等構造令、河川砂防技術基準設計編H9.5、道路橋示方書下部構造編H24、道路橋示方書耐震設計編H24.3、河川構造物の耐震性能照査指針（水門、樋門及び堰）R2.2、土木構造物設計マニュアル、床止めの構造設計手引き、土木工事設計要領、その他）使用する基準は最新か（耐震については河川構造物の適用年度に留意）
	8	予備設計の検討諸元は確認したか	条件明示チェックシートを確認したか。かんがい面積、計画取水量、樋管改築位置・規模、ゲート形式等の予備設計検討諸元を確認したか
	9	取水目的、取水期間、取水量は確認したか	許可工作物台帳に示された取水目的、取水期間と取水量（非かんがい期の取水の必要性）等確認したか
	10	統廃合の可能性は検討したか	上下流の堰改築の有無、かんがい範囲、取水量等を考慮して近接する堰との統廃合の可能性を検討したか
	11	設置位置、改築位置は妥当か	河道の平面形状（湾曲部を避ける）、施工時の仮排水路等を考慮して設置位置を検討しているか
	12	近接構造物は確認したか	護床工設置範囲を含めた堰整備範囲に橋梁の橋脚等の堰の影響を受ける近接構造物を確認したか
	13	堰天端高は確認したか	現況の堰天端高（＝取水位、湛水位）は確認したか
	14	堰天端高と堤内地盤高、HWLとの関係を確認したか	堰天端高は堤内地盤高以上とされていないか、また、堰天端高は計画河床高と計画高水位の中間位以下となっているか（ただし、特例有（構造令 規則第21条 参照））
	15	倒伏水位は確認したか（倒伏水深と倒伏頻度）	倒伏水深は30～50cmの範囲となっているか、また、対象地の流況により倒伏頻度がどの程度になるか確認しているか
	16	堰幅、径間割、径間長は妥当か	計画河道断面に合わせた堰幅、計画流量に応じた径間割、径間長となっているか
	17	敷高は河道の縦断計画と整合しているか	堰本体の敷高、ゲート倒伏時のゲート上面高は河道の縦断計画を考慮した高さになっているか
	18	操作室位置は確認したか（管理者協議）	取水箇所（左右岸）に応じた操作室位置となっているか、また、操作時にゲートを視認できる位置となっているか
	19	ゲート形式、操作方法、設計水位、操作動力を検討したか	ゲート形式（トルク軸式、背面支持式等）、操作方法、設計水位（倒伏水位）、操作動力（商用電力、自家発電装置、エンジン式油圧ユニット等）について、管理者と調整したか
	20	魚道の必要性を確認したか	河道の規模、取水位置と魚道位置の関係、濬筋位置等を考慮した魚道設置位置（片岸、両岸）となっているか、また、生息する魚類の種類と生態（回遊性の有無など）を確認したか
21	近傍の水位流量観測資料を確認したか	施工時の締切や倒伏頻度の検討に用いる近傍の水位流量観測資料を確認したか	
22	周辺の地下水利用状況を確認したか	施工時に床掘により影響を受ける井戸等の地下水利用がないか確認したか	
地盤条件	23	地質調査結果は確認したか	ボーリング数、土質調査項目等について、設計に必要な資料の有無を確認したか
	24	隣接工区との整合性は図られているか	隣接した工区に構造物が存在する場合、隣接工区との地盤条件等の整合性について検討したか
	25	追加ボーリング、追加土質調査等の必要性を確認したか	追加ボーリングの必要性を検討したか
	26	軟弱地盤として検討する必要性を確認したか	ボーリング結果、土質試験結果より土質状況を確認し、軟弱地盤の有無を確認したか
	27	地盤の土質定数、地下水位の設定は妥当か	ボーリング調査結果、土質試験結果より地盤の土質定数、地下水位を確認したか。近隣の土質資料を収集し、土質定数、地下水位の比較を行って傾向および妥当性を確認したか
	28	治水地形分類図は確認したか	堰計画位置及び周辺について、治水地形水分類図より、旧河道、落堀、背後湿地など地形的リスクがないか確認したか。

項目	NO.	チェック項目	留意点など
本體工設計	29	本體縦断形状は妥当か	河道の縦断計画を阻害するような本體縦断形状となっていないか
	30	流水直角方向本體長（両端の堰柱位置）は妥当か	端部堰柱は河道の計画断面を阻害していないか、魚道は計画断面外に配置されているか
	31	流水方向本體長は妥当か	堰本體長は必要水叩き長を考慮した長さとなっているか
	32	堰本體横断形状と流下断面との関係は妥当か	堰柱位置は河川管理施設等構造令に示された流量に応じた径間長を満足しているか
	33	最小部材厚は妥当か	最小部材厚を確認しているか
	34	堰本體の形式（U形、逆T形）は妥当か	構造物の規模や施工手順を考慮した堰本體の形式（U型、逆T型）となっているか
	35	本體形式が逆T形のように分離している場合、分離部の構造は妥当か	施工上分離構造とした場合、継手の構造は妥当か
	36	堰柱の高さ（越流水深、余裕高）は妥当か	堰柱の高さは越流水深に余裕高10cmを加えた高さになっているか
	37	ゲートの箱抜きは考慮しているか（口箱抜き数量は計上しているか）	ゲート据付に必要となる箱抜きを考慮しているか（ゲート設計と整合しているか）
	38	機械荷重を考慮しているか	採用したゲート形式に応じた機械荷重を考慮しているか（ゲート設計が反映されているか）
	39	中間堰柱はゲート形式に応じた規模、形状となっているか	中間堰柱は、ゲート形式（トルク軸式、背面支持式等）に応じた規模、形状となっているか（中間堰柱に油圧シリンダーの設置が必要か）
40	本體安定計算において、受働抵抗の考え方は妥当か	本體の安定計算は、下流側の護床工が流出した場合を想定した設計となっているか（受働土圧を考慮していないか）	
水叩き	41	水叩き長は妥当か	水叩き長は越流（落水）を考慮した範囲となっているか
	42	水叩き厚は遮水矢板やカットオフを考慮した揚圧力により必要となる厚さとなっているか	水叩きの厚さは、遮水矢板やカットオフの規模を考慮した揚圧力に対して安定が確保できる厚さとなっているか
遮水工	43	クリープ比は妥当か	浸透経路長を検討するためのクリープ比は、本體及び水叩き底版付近の土層を確認し、適切に設定されているか
	44	縦断方向遮水工の設置位置、設置深さ（長さ）は妥当か	縦断方向の遮水工の設置位置は、本體および水叩き端部の適切な位置となっているか。設置深さは必要な浸透経路長を確保しているか
	45	遮水工の平面配置は妥当か	本體及び水叩き、取付擁壁、護岸基礎部に矢板は配置しているか
	46	本體及び水叩き端部の遮水工と取付擁壁等に設置する矢板は連続しているか	取付擁壁等に設置する矢板は本體及び水叩きの遮水工と連続し、同規模（長さ）となっているか
	47	遮水工の矢板形式は施工性、経済性の比較を行ったか	遮水工の鋼矢板形式は、ワイド型鋼矢板、ハット型鋼矢板について経済性、施工性を比較して決定しているか
護床工	48	護床工の構造は洪水時の水理現象や河床変動を考慮して決定しているか	「河川砂防技術基準設計編」及び「床止めの構造設計手引き」に基づき護床工の構造を決定しているか
	49	護床工の範囲は洪水時の水理現象を考慮して決定しているか	「河川砂防技術基準設計編」及び「床止めの構造設計手引き」に基づき護床工の範囲を決定しているか
	50	護床工の重量はブロック形状、水理現象を考慮して決定しているか	「河川砂防技術基準設計編」及び「床止めの構造設計手引き」に基づき護床工の重量を決定しているか
	51	護床ブロックを用いる場合、吸い出し防止材の敷設の必要性について検討したか	河床材料が砂の場合、護床ブロック間からの吸出しによる護床ブロックの低下による流出が懸念されるため、吸い出し防止材の必要性を検討しているか
	52	護床ブロックを用いる場合、ブロック間の連結の有無を明示しているか	護床ブロックの重量算定において連結の有無を考慮しているか、その結果が図面、数量に反映されているか
護岸・取付擁壁	53	護岸の設置範囲は妥当か	「河川砂防技術基準設計編」及び「床止めの構造設計手引き」に基づき護岸の設置範囲を決定しているか
	54	護岸構造は耐流速性等を考慮しているか	「河川砂防技術基準設計編」及び「床止めの構造設計手引き」に基づき護岸構造を決定しているか
	55	取付擁壁の設置範囲は妥当か	「河川砂防技術基準設計編」及び「床止めの構造設計手引き」に基づき取付擁壁の設置範囲を決定しているか
	56	取付擁壁のすり付け区間、角度は妥当か	「河川砂防技術基準設計編」及び「床止めの構造設計手引き」に基づき取付擁壁のすり付け範囲、角度を決定しているか
	57	取付擁壁の構造は妥当か	堰本體が流出しても安定する擁壁構造となっているか（受働側は本體、水叩きなしとする）
	58	取付擁壁の根入れは確保されているか	擁壁の基礎は水叩きや護床工の底面より1m程度根入れが確保されているか
	59	取付擁壁の安定は確保されているか	残留水位を考慮した安定計算となっているか、特に直接基礎の場合、滑動に対して安定が確保されているか
高水敷保護工・のり肩工	60	高水敷保護工の設置範囲は妥当か	「河川砂防技術基準設計編」及び「床止めの構造設計手引き」に基づき高水敷保護工の設置範囲を決定しているか
	61	のり肩工の設置範囲は妥当か	「河川砂防技術基準設計編」及び「床止めの構造設計手引き」に基づきのり肩工の設置範囲を決定しているか
	62	高水敷保護工、のり肩工の構造は妥当か	「河川砂防技術基準設計編」及び「床止めの構造設計手引き」に基づき高水敷保護工、のり肩工の構造を決定しているか
魚道	63	魚道は流下断面の外に設置されているか	魚道の設置により流下断面の阻害が生じていないか
	64	魚道の規模、形式は、対象となる魚類や流量、水位変動を考慮しているか	河川規模に応じた魚道幅（片岸、両岸）、対象魚種に適した魚道形式、河道水位を考慮した入口・出口の高さとなっているか

項目	NO.	チェック項目	留意点など
ゲート	65	ゲート形式の選定は妥当か	ゲート規模、維持管理、経済性を考慮してゲート形式（トルク軸式、背面支持式等）を決定しているか
	66	扉体形式の選定は妥当か	ゲート規模を考慮した扉体形式を採用しているか
	67	ゲート及び戸当りの材質はライフサイクルコストを考慮して決定しているか	ゲートの維持管理費（塗装費用等）等のランニングコストも含めて材質決定をしているか
	68	開閉装置の形式は妥当か（ゲート操作力、倒伏・起立時間）	ゲートの倒伏、起立に要する時間を考慮した設備設計となっているか
	69	倒伏形態（多段倒伏、無段階倒伏）は確認したか	倒伏後に再度湛水することを考慮した倒伏形態としているか、また、倒伏時の下流側の水位上昇による影響を考慮した倒伏形態となっているか。
操作室	70	構造形式は妥当か（発注者と協議の上決定したか）	上屋の構造形式は、規模、施工性、経済性、耐震性等を考慮して検討したか。構造形式は、発注者との協議を踏まえて決定したか
	71	意匠計画は妥当か、景観条例等の法令を確認したか	意匠計画の必要性を検討し、発注者との協議を行ったか。景観条例の有無を確認したか。景観条例、環境特性を踏まえ検討したか
	72	照明設備及び堰操作の動力源（商用電力、自家発電）は確認したか	照明設備の設置位置、方向を検討したか。操作電源は、商用、自家発電等現地状況、使用状況を踏まえ検討したか
	73	操作、メンテナンスに必要な空間が確保されているか	操作室内のスペース（壁との隔離）は、操作、メンテナンスに必要な空間が確保されていることを確認したか
	74	消防協議の必要性を確認したか	自家発電設備を設置する場合、燃料の種類・量を踏まえて消防協議が必要ないか確認したか
	75	建築申請の必要性を確認したか	自治体への建築申請の必要がないか確認したか
基礎工	76	基礎形式は妥当か（杭基礎、直接基礎）	地盤条件考慮して基礎形式を選定したか
	77	杭基礎の場合、杭種、杭径の比較を行っているか	杭種、杭径について、基礎地盤の特性、経済性を踏まえて決定しているか
	78	杭基礎の場合、杭体応力、杭頭変位は許容値を満足しているか	計算の結果、杭体応力、杭頭変位は許容値を満足しているか、また、杭の断面を変化させる場合、断面変化位置に問題はないか
	79	ネガティブフリクションを考慮する必要があるか	粘土層の有無、新規盛土の計画を踏まえてネガティブフリクションを考慮する必要があるか確認したか
	80	直接基礎の場合、滑動、転倒、支持に対する安全性を確保しているか	直接基礎の場合、滑動、転倒、支持に対して所定の安全率を満足しているか
	81	液状化の影響を考慮する必要があるか	地下水位以下の沖積層の砂質土層について、地盤面における水平震度を用いて液状化の判定を行ったか。液状化の判定は、河川構造物の耐震性能照査指針にもとづき検討されているか
	82	被圧地下水を考慮する必要があるか	杭基礎の場合、被圧地下水を考慮した施工方法となっているか
	83	杭基礎の場合、杭の施工方法は妥当か（土質、周辺への影響）	基礎地盤の土質、騒音・振動等の周辺への影響を考慮した施工方法を採用しているか
耐震	84	地域別補正係数、地盤種別は妥当か	設計箇所の地域別補正係数は確認したか、また、耐震性能照査上の地盤種別は、河川構造物の耐震性能照査指針にもとづき、地盤の特性値TGIにより算定しているか
	85	重要度に応じた適切な耐震性能を考慮しているか	河川構造物の耐震性能照査指針にもとづき、構造物重要度に応じた耐震性能を設定しているか
	86	耐震性能の照査に用いる地震動は妥当か	耐震性能の照査に用いる地震動は、河川構造物の耐震性能照査指針にもとづき設定されているか
	87	地震時に考慮する作用荷重は妥当か	地震時の作用荷重が適切に考慮されているか
	88	耐震照査上の基盤面は妥当か	河川構造物の耐震性能照査指針にもとづき耐震照査上の基盤面を設定しているか
	89	L1、L2の設計震度の設定は妥当か	河川構造物の耐震性能照査指針にもとづきL1、L2の設計震度を設定しているか
	90	地震動に対する耐力は確保されているか	地震動に対して必要となる部材厚、鉄筋は確保されているか
設計計算書	91	設計検討ケースは妥当か	常時、地震時、施工時、荷重の組み合わせ、荷重作用方向など検討設計のケースを確認したか
	92	荷重、計算モデルは妥当か	自重、水重、土圧、水圧等の作用荷重、計算モデルの妥当性を確認したか、また、基礎形式を踏まえた計算モデルとなっているか
	93	許容値は妥当か、計算結果は許容値を満足しているか	変位量、応力度等の計算結果は、許容値を満足しているか。許容値は出典を確認したか
	94	同種、同規模の構造物と比較し、相対的な構造の妥当性を確認したか	躯体、ゲート等各種構造の部材圧や鉄筋量は、同種同規模構造物との相対的比較により妥当性を確認したか

項目	NO.	チェック項目	留意点など
施工計画、 仮設	95	施工方法、施工順序は妥当か（施工ステップ図は作成しているか）	締切り方法、掘削方法、地盤処理方法、埋め戻し方法など施工方法を確認したか。工事の施工手順を考慮した施工計画となっているか
	96	工事中の環境面への影響を考慮しているか	河川への濁水、発生土残土処分など工事に伴う環境への配慮事項について検討しているか
	97	杭基礎の場合、騒音・振動、被圧地下水等の条件を考慮した施工方法とする必要があるか	周辺への騒音・振動による影響、礫サイズ等基礎地盤の状況、被圧地下水位の有無等を考慮した施工方法を採用しているか
	98	施工時の取水機能維持の必要性、方法を検討しているか	工事期間中に取水を維持する必要があるか確認したか、必要な場合、取水量、取水方法について検討したか
	99	経済性、施工性を考慮しているか	経済性、施工性を考慮した施工計画となっているか（施工法、施工手順、仮排水計画など）
	100	締切時の対象流量、水位、締切高は妥当か	本体施工時の仮締切計画において、工事期間を踏まえ対象流量、締切り水位、締切り工高を検討したか
	101	締切設置後の流下能力は確保されているか（切廻し水路の場合も含む）	仮締切設置後の河川内の水理検討を行い、締切り設置後の河道断面で、工事期間中の対象流量を安全に流下できることを確認したか
	102	締切工法は妥当か（土留め工の引き抜き影響はないか）	締切り工法は、堤防開削の有無、非出水期施工、通年施工など施工期間を考慮し、治水上安全な工法となっているか確認したか。土留め工（鋼矢板）の引き抜きの影響について検討したか
	103	地下水位等周辺への影響（井戸への影響等）について検討したか	地下水利用がある場合、掘削に伴う水位低下が周辺に影響がないことを確認したか。影響が考えられる場合は対策工について検討したか
	104	施工ヤードは確保されているか	必要となる重機の組立、配置、護床ブロックの製作・ストックヤード等、必要となる施工ヤードは確保されているか
105	工事用道路の経路、進入位置、規模は妥当か	堰設置個所の土地利用条件、河道内状況を踏まえ、工事用道路の経路、侵入位置が検討されているか。工事用道路の幅員、構造は、施工機械を考慮して安全に通行できるものとなっているか	
設計図	106	設計計算書の結果が正しく図面に反映されているか	検討諸元、構造諸元、構造計算結果が設計図面に反映されていることを確認したか
	107	機械設備、建築設備、土木施設の各図面は相互に整合が取れているか	機械・電気設備、建築設備、土木施設との関連部位の図面は、相互に整合していることを確認したか
	108	ゲート戸当り差し筋、建築上屋差し筋、機電の埋め込み配管、などが土木図面に適切に記載されているか	ゲート戸当たり差し筋、建築上屋差し筋、機電の埋め込み配管など、機械、建築、電気設備が漏れなく土木図面に記載されていることを確認したか
	109	構造細目は妥当か（最小部材厚、鉄筋かぶり、鉄筋ピッチ、最小鉄筋量）	最小部材厚、鉄筋かぶり、鉄筋ピッチ、最小鉄筋量は、土木構造物設計マニュアルにもとづき決定されているか